

## Zapytanie ofertowe nr DA/06/03/2021

Wrocław, dnia 22.03.2021 r.

### Zapytanie ofertowe

w postępowaniu na zakup i dostawę materiałów do budowy i adaptacji badawczej linii technologicznej w ramach Etapu 2 – elementy montażowe dla KGHM Cuprum Sp. z o.o. Centrum Badawczo – Rozwojowe na potrzeby realizacji projektu pn. „Wytwarzanie warstw grafenowych na przewodach miedzianych do zastosowań w elektronice”, wybranego w ramach Działania 4.1. Badania naukowe i prace rozwojowe, Poddziałanie 4.1.2. „Regionalne Agendy naukowo – badawcze” Programu Operacyjnego Inteligentny Rozwój. Wsparcie finansowe pochodzi ze środków krajowych – dotacji celowej Narodowego Centrum Badań i Rozwoju

### SZCZEGÓŁOWY OPIS PRZEDMIOTU ZAMÓWIENIA

#### I. ZAMAWIAJĄCY:

<b>KGHM CUPRUM sp. z o.o. - Centrum Badawczo-Rozwojowe</b> ul. Gen. Wł. Sikorskiego 2-8, 53-659 Wrocław	
REGON: 930093846 NIP: 8960001770 Tel. +48 71 78 12 201, Fax +48 71 34 43 536  www.cuprum.wroc.pl kghm@cuprum.wroc.pl	<u>Osoba do kontaktów w sprawie zapytania:</u> Alicja Niedziela e-mail: <a href="mailto:aniedziela@cuprum.wroc.pl">aniedziela@cuprum.wroc.pl</a> Tel. 71 78 12 381, kom. +48 785-991-647

#### II. MIEJSCE UPUBLICZNIENIA ZAPYTANIA OFERTOWEGO

1. Upublicznienie Zapytania ofertowego na stronie internetowej <https://bazakonkurencyjnosci.funduszeuropejskie.gov.pl>, na stronie internetowej Zamawiającego: <https://kghmcuprum.com/przetargi/> zamieszczenie zapytania w siedzibie firmy KGHM CUPRUM sp. z o.o. - Centrum Badawczo-Rozwojowe, ul. Gen. Wł. Sikorskiego 2-8, 53-659 Wrocławia oraz przesłanie do minimum 3 potencjalnych dostawców.

#### III. PRZEDMIOT ZAMÓWIENIA

Wspólny Słownik Zamówień (CPV):  
**44167110-2 –Kołnierze**

1. Przedmiotem zamówienia jest zakup i dostarczenie materiałów do budowy i adaptacji badawczej linii technologicznej w ramach Etapu 2 – elementy montażowe dla KGHM Cuprum Sp. z o.o. Centrum Badawczo – Rozwojowe.



2. Szczegółowy opis przedmiotu zamówienia wraz z rysunkami wykonawczymi znajduje się w Załączniku nr 1 do niniejszego zapytania ofertowego.
3. Dostawca ponosi odpowiedzialność za prawidłowe, bezszkodowe dostarczenie przedmiotu zamówienia.
4. Zamawiający nie dopuszcza możliwości składania ofert częściowych.

#### IV. SPOSÓB OBLICZANIA CENY

1. Dostawca oblicza cenę ofertową uwzględniając wszelkie koszty związane z realizacją przedmiotu zamówienia, jakie będzie musiał ponieść, a w szczególności koszt dostawy, transport i rozładunek.
2. Cenę netto oraz podatek od towarów i usług należy wyszczególnić w odpowiednim miejscu w ofercie.
3. Cena musi być podana w złotych polskich, ponieważ w walucie polskiej dokonywane będą rozliczenia pomiędzy Zamawiającym a Dostawcą. Cena podlegająca ocenie będzie to łączna cena obejmująca wszystkie elementy wykonania zamówienia.
4. Stawki podatku VAT należy naliczyć zgodnie z obowiązującymi przepisami.
5. Cena musi być podana liczbowo, do dwóch miejsc po przecinku oraz słownie.

#### V. KRYTERIUM OCENY OFERT

1. Zgodnie z *Przewodnikiem kwalifikowalności kosztu*, wydatek może uznać za kwalifikowany jeśli został poniesiony zgodnie z przepisami ustawy Prawo zamówień publicznych (jeśli dotyczy) lub zgodnie z zasadą konkurencyjności.
2. Zamawiający wybierze najkorzystniejszą ofertę, która uzyska najwyższą liczbę punktów, w oparciu o ustalone poniżej kryteria i podpisze umowę z wybranym Dostawcą.
3. Kryteria wyboru oferty:
  - a) Zamawiający oceni i porówna jedynie te oferty, które zostały uznane za zgodne z przepisami prawa, zgodne z warunkami określonymi w niniejszym zapytaniu ofertowym i nie zostały odrzucone z powodu niespełniania warunków określonych w niniejszym zapytaniu ofertowym,
  - b) Oferta może uzyskać maksymalnie 100 punktów = 100%
  - c) Przy wyborze ofert Zamawiający będzie się kierował następującymi kryteriami:
    - **Kryterium nr 1: Cena netto za całość przedmiotu zamówienia – waga kryterium 90 % (C)** (maksymalnie 90 punktów)

$$C = \frac{C_{min}}{C_{of}} \times 90 \text{ pkt}$$

gdzie:

C - liczba punktów możliwa do uzyskania w kryterium CENA  
 C<sub>min</sub> - najniższa cena spośród ofert  
 C<sub>of</sub> - cena oferty badanej

- **Kryterium nr 2: Gwarancja odbioru przez dostawcę (oraz przetworzenie lub ponowne wykorzystanie) wszelkiego rodzaju opakowań, które zostały przywiezione wraz z produktem – waga kryterium 10% (G)** (maksymalnie 10 punktów)



- o w przypadku, gdy dostawca zagwarantuje w ofercie że dokona odbioru wszelkiego rodzaju opakowań, które zostały przywiezione wraz z produktem otrzyma 10 pkt.
- o w przypadku, gdy dostawca nie zagwarantuje w ofercie że dokona odbioru wszelkiego rodzaju opakowań, które zostały przywiezione wraz z produktem otrzyma 0 pkt.
- o w przypadku, gdy z treści oferty dostawcy nie będzie wynikało, że dokona odbioru wszelkiego rodzaju opakowań, które zostały przywiezione wraz z produktem – otrzyma 0 pkt. w ramach kryterium nr 2

Zdobyta ilość punktów = C+G

4. Zamawiający zastrzega sobie prawo do nie wybrania żadnego Dostawcy lub unieważnienia postępowania na dowolnym jego etapie. Z tego tytułu Dostawcom nie przysługują żadne roszczenia.

## VI. TERMIN I MIEJSCE REALIZACJI ZAMÓWIENIA

Termin realizacji zamówienia:	<b>maksymalnie 4 tygodnie od podpisania umowy</b>
Miejsce realizacji zamówienia (dostawy):	<b>KGHM CUPRUM sp. z o.o. Centrum Badawczo-Rozwojowe ul. Pracka 3-3a, 54-066 Wrocław</b>

## VII. OPIS SPOSOBU PRZYGOTOWANIA OFERT

Brane będą pod uwagę jedynie oferty wypełnione na formularzu ofertowym zgodnie z wzorem stanowiącym **Załącznik nr 2** oraz wymaganymi załącznikami do niniejszego zapytania. Wymagany jest co najmniej 30 - dniowy termin ważności oferty od wskazanego w przedmiotowym terminie otwarcia ofert.

Oferta powinna zawierać:

- koszty związane z realizacją zlecenia, sporządzone w oparciu o wszystkie informacje zawarte w niniejszym Zapytaniu ofertowym
- oferta wraz z załącznikami powinna zostać sporządzona w języku polskim,
- zostać złożona na Formularzu ofertowym zgodnie z wzorem stanowiącym **Załącznik nr 2** oraz pozostałymi załącznikami do niniejszego zapytania,
- oferta wraz z załącznikami musi być podpisana czytelnie przez osoby umocowane do reprezentowania Dostawcy, zgodnie z formą reprezentacji określoną w dokumencie rejestrowym lub innym dokumencie właściwym dla formy organizacyjnej Dostawcy, albo przez osobę umocowaną przez osobę uprawnioną, przy czym w takim przypadku stosowne pełnomocnictwo musi być dołączone do oferty. Podpisy na ofercie muszą umożliwić identyfikację tożsamości osób je składających tj. podpis powinien być złożony wraz z imienną pieczęcią lub wpisaniem czytelnie imienia i nazwiska osoby podpisującej,
- oświadczenie Wykonawcy o braku powiązań kapitałowych lub osobowych z Zamawiającym zgodnie ze wzorem stanowiącym **Załącznik nr 3** do niniejszego zapytania
- oświadczenie Wykonawcy o spełnieniu warunków udziału w postępowaniu, zgodnie ze wzorem stanowiącym **Załącznik nr 4** do niniejszego zapytania

- aktualny odpis z właściwego rejestru lub z centralnej ewidencji i informacji o działalności gospodarczej (albo informację odpowiadającą aktualnemu odpisowi z właściwego rejestru lub z centralnej ewidencji i informacji o działalności gospodarczej), jeżeli odrębne przepisy wymagają wpisu do rejestru lub ewidencji, wystawiony nie wcześniej niż 6 miesięcy przed upływem terminu składania ofert. Powyższego postanowienia nie stosuje się, gdy stwierdzenie wpisu do właściwego rejestru lub ewidencji przez Zamawiającego jest możliwe na podstawie ewidencji lub innego rejestru, do którego Zamawiający ma dostęp drogą elektroniczną (jeśli dotyczy),
- nie dopuszcza się możliwości nanoszenia przez Wykonawcę jakichkolwiek zmian na uprzednio przygotowaną treść oferty po upływie terminu do jej złożenia. Dostawca może przed terminem otwarcia ofert zmienić bądź wycofać swoją ofertę. W kryterium oceny ofert brana będzie pod uwagę ostatnia złożona oferta przez Dostawcę. W toku badania i oceny ofert Zamawiający może żądać od Dostawców wyjaśnień do treści złożonych ofert.

## VIII. MIEJSCE, SPOSÓB I TERMINY SKŁADANIA OFERTY

1. Oferty można składać w jednej z wybranych form:
  - a) elektronicznej, w postaci podpisanych dokumentów na adres: **przetargi@cuprum.wroc.pl**  
**E-mail, należy zatytułować:** „Oferta na zakup i dostawę materiałów do budowy i adaptacji badawczej linii technologicznej w ramach Etapu 2- elementy montażowe”
  - b) poprzez Bazę Konkurencyjności: (<https://bazakonkurencyjnosci.funduszeuropejskie.gov.pl>)
2. **Oferta powinna być złożona do dnia 30.03.2021 r. do godz. 08:00.**
3. Oferty złożone po terminie nie będą rozpatrywane.
  - a) w razie wyboru formy elektronicznej - termin uważa się za zachowany, jeżeli w terminie składania ofert, określonym w pkt VIII ust.2, wiadomość zawierająca pełną ofertę wpłynie na serwer pocztowy Zamawiającego w taki sposób, że Zamawiający będzie mógł zapoznać się z jej treścią.
  - b) w razie wyboru poprzez Bazę Konkurencyjności (<https://bazakonkurencyjnosci.funduszeuropejskie.gov.pl>) - termin uważa się za zachowany, jeśli w terminie składania ofert, określonym w pkt VIII ust.2, pełna oferta wpłynie poprzez bazę w taki sposób, że Zamawiający będzie mógł zapoznać się z jej treścią.

## IX. INFORMACJE O SPOSOBIE POROZUMIEWANIA SIĘ ZAMAWIAJĄCEGO Z OFERENTAMI

Forma i zasady porozumiewania się:

- 1) Każdy Wykonawca ma prawo zwrócić się do Zamawiającego o wyjaśnienie treści niniejszego zapytania ofertowego w terminie **do dnia 26.03.2021 r.** Pytania Wykonawcy muszą być sformułowane w formie elektronicznej i wysłane na adres e-mail [aniedziela@cuprum.wroc.pl](mailto:aniedziela@cuprum.wroc.pl) lub zgłoszone przez Bazę Konkurencyjności (<https://bazakonkurencyjnosci.funduszeuropejskie.gov.pl>) Zamawiający niezwłocznie udzieli odpowiedzi na pytania poprzez ich publikację w Bazie Konkurencyjności oraz na stronie internetowej Zamawiającego (<https://kghmcuprum.com/przetargi/>) oraz poinformuje o treści odpowiedzi potencjalnych oferentów, do których zostało rozesłane zapytanie ofertowe a także Wykonawców którzy zgłosili swoje zainteresowanie postępowaniem.
- 2) Zamawiający zastrzega sobie prawo do pozostawienia pytania, które wpłynie po tym terminie bez odpowiedzi.

## X. WARUNKI UDZIAŁU W POSTĘPOWANIU

O udzielenie niniejszego zamówienia ubiegać się mogą Dostawcy, którzy posiadają:

- a) uprawnienia do wykonywania określonej działalności lub czynności, jeżeli ustawy nakładają obowiązek posiadania takich uprawnień.
  - ✓ Spełnienie warunku weryfikowane będzie na podstawie: Oświadczenia oferenta zawartego w treści Załącznik nr 4 do niniejszego zapytania;
- b) spełniają warunki dotyczące posiadania niezbędnej wiedzy i doświadczenia oraz dysponują odpowiednim potencjałem technicznym i osobami zdolnymi do wykonania zadania.
  - ✓ Spełnienie warunku weryfikowane będzie na podstawie: Oświadczenia oferenta zawartego w treści Załącznik nr 4 do niniejszego zapytania;
- c) znajdują się w stabilnej i gwarantującej wykonanie przedmiotowego zamówienia sytuacji finansowej i ekonomicznej.
  - ✓ Spełnienie warunku weryfikowane będzie na podstawie: Oświadczenia oferenta zawartego w treści Załącznik nr 4 do niniejszego zapytania;
- d) nie są prowadzone postępowania likwidacyjne, upadłościowe i nie pozostaje w upadłości
  - ✓ Spełnienie warunku weryfikowane będzie na podstawie: Oświadczenia oferenta zawartego w treści Załącznik nr 4 do niniejszego zapytania;
- e) nie zalegają ze składkami w Urzędzie Skarbowym i ZUS (jeśli dotyczy)
  - ✓ Spełnienie warunku weryfikowane będzie na podstawie: Oświadczenia oferenta zawartego w treści Załącznik nr 4 do niniejszego zapytania;

Weryfikacja spełnienia ww. warunków dotyczących udziału w postępowaniu nastąpi na podstawie złożonego oświadczenia stanowiącego **Załącznik nr 4** do niniejszego zapytania ofertowego. Złożenie podpisu pod oświadczeniem zostanie uznane za potwierdzenie spełnienia warunków udziału w postępowaniu. Zamawiający dokona oceny spełniania warunków udziału w postępowaniu na zasadzie „spełnia-nie-spełnia”

## XI. WARUNKI WYKLUCZENIA Z UDZIAŁU W POSTĘPOWANIU

Z udziału w postępowaniu wykluczone są podmioty powiązane z osobowo lub kapitałowo z Zamawiającym. Przez powiązania kapitałowe lub osobowe rozumie się wzajemne powiązania między Zamawiającym lub osobami upoważnionymi do zaciągania zobowiązań w imieniu Zamawiającego lub osobami wykonującymi w imieniu Zamawiającego czynności związane z przygotowaniem i przeprowadzaniem procedury wyboru Oferenta, a Oferentem, polegające w szczególności na:

- a) uczestniczeniu w spółce, jako wspólnik spółki cywilnej lub spółki osobowej;
- b) posiadaniu co najmniej 10% udziałów lub akcji, o ile niższy próg nie wynika z przepisów prawa
- c) pełnieniu funkcji członka organu nadzorczego lub zarządzającego, prokurenta, pełnomocnika;
- d) pozostawaniu w związku małżeńskim, w stosunku pokrewieństwa lub powinowactwa w linii prostej, pokrewieństwa drugiego stopnia lub powinowactwa drugiego stopnia w linii bocznej lub w stosunku przysposobienia, opieki lub kurateli.

W celu potwierdzenia spełnienia ww. warunków Wykonawcy złożą stosowne oświadczenie znajdujące się w **Załącznik nr 3** do niniejszego zapytania ofertowego

## XII. ODRZUCENIE OFERTY

1. W niniejszym postępowaniu zostanie odrzucona oferta, która:
  - a. jest niezgodna z treścią niniejszego zapytania ofertowego lub
  - b. jest niekompletna, tj. nie zawiera dokumentów i/lub oświadczeń wymaganych niniejszym zapytaniem ofertowym (pkt VII.) pomimo wezwania do uzupełnienia lub

- c. zawiera nieprawdziwe informacje lub
- d. w stosunku do której Oferent nie złożył wyjaśnień żądanych przez Zamawiającego zgodnie z żądaniem lub
- e. w stosunku do której Zamawiający wystosował wezwanie do przedłożenia dokumentów, o którym mowa w pkt VII. niniejszego zapytania ofertowego, a Wykonawca nie odpowiedział na to wezwanie, zgodnie z jego treścią,
- f. została zmodyfikowana po upływie terminu składania ofert,
- g. została złożona po upływie terminu składania ofert.

### XIII. UNIEWAŻNIENIE POSTĘPOWANIA

1. Zamawiający zastrzega sobie prawo do unieważnienia niniejszego postępowania na każdym etapie bez podawania przyczyny, w tym w szczególności w przypadku, gdy:
  - a. nie złożono żadnej oferty niepodlegającej odrzuceniu;
  - b. cena najkorzystniejszej oferty przewyższa kwotę, którą Zamawiający może przeznaczyć na sfinansowanie zamówienia;
  - c. postępowanie obarczone jest niemożliwą do usunięcia wadą uniemożliwiającą zawarcie niepodlegającej unieważnieniu umowy w sprawie zamówienia;
  - d. wystąpiła istotna zmiana okoliczności powodująca, że prowadzenie postępowania lub wykonanie zamówienia nie leży w interesie publicznym, czego nie można było wcześniej przewidzieć.
2. W razie unieważnienia postępowania Oferentom nie przysługują żadne roszczenia względem Zamawiającego.

### XIV. DODATKOWE INFORMACJE

1. Koszty udziału w postępowaniu ponoszą Dostawcy.
2. Zamawiający zastrzega sobie prawo do zmiany treści niniejszego zapytania ofertowego przed upływem terminu składania ofert. W takim przypadku zmienione zapytanie ofertowe Zamawiający upublicznia poprzez zamieszczenie w bazie konkurencyjności (<https://bazakonkurencyjnosci.funduszeuropejskie.gov.pl>), na stronie Zamawiającego (<https://kqhmcuprum.com/przetargi/>) i poprzez poinformowanie potencjalnych oferentów, do których zostało rozesłane zapytanie ofertowe. Zamawiający przedłuży termin składania ofert o czas niezbędny do wprowadzenia zmian w ofertach, jeżeli jest to konieczne z uwagi na zakres wprowadzonych zmian w treści zapytania
3. Wynagrodzenie Dostawcy płatne będzie po przekazaniu Zamawiającemu przedmiotu zamówienia potwierdzone podpisaniem przez obie strony Protokołu odbioru wskazującego, iż Zamawiający nie ma uwag dotyczących zamówienia.
4. W celu realizacji zamówienia z wybranym Dostawcą zostanie zawarta umowa. Przewidywany termin podpisania umowy – kwiecień 2021 r.
5. Zamawiający nie dopuszcza składania ofert częściowych i wariantowych.
6. Zamawiający nie przewiduje negocjacji.
7. Zamawiający wymaga aby zaoferowany przedmiot zamówienia był wolny od jakichkolwiek wad fizycznych i prawnych oraz fabrycznie nowy.
8. Do zakresu przedmiotu zamówienia należy także udzielić gwarancji i wykonywanie przez Dostawcę świadczeń z niej wynikających (jeśli dotyczy)
9. W przypadku stwierdzenia wady uniemożliwiającej prawidłowe użytkowanie przedmiotu zamówienia w okresie gwarancji, Dostawca gwarantuje wymianę wadliwego przedmiotu zamówienia na nowy, wolny od wad, w terminie 14 dni kalendarzowych od dnia wykrycia.



10. Wszelkie koszty związane ze świadczeniem usług gwarancyjnych w okresie gwarancji, w szczególności koszty dojazdów, wymiany przedmiotu zamówienia ponosi Dostawca.
11. Zamawiający nie przewiduje możliwości udzielenia zamówień uzupełniających.
12. Dostawca zobowiązuje się do zachowania w tajemnicy otrzymanych wszelkich informacji, treści dokumentów.
13. Warunki płatności za dostawę zamówienia – do 60 dni.
14. Zamawiający nie dopuszcza zaliczkowania przedmiotu zamówienia.
15. Zamawiający zastrzega możliwość dokonywania zmian, w tym co do wydłużenia terminu realizacji zamówienia, w umowie zawartej z Dostawcą, który zostanie wybrany w wyniku przeprowadzonego postępowania. Ewentualne zmiany zapisów umowy będą zawierane w formie pisemnego aneksu, a ponadto będą mogły być wprowadzane w szczególności z powodu:
  - Wystąpienia obiektywnych przyczyn niezależnych od Zamawiającego i Dostawcy mających wpływ na przedmiot Umowy lub wprowadzenia zmian w projekcie Zamawiającego, gdy zmiana wynika z decyzji IP lub IŻ lub już zaakceptowanej zmiany;
  - Wystąpienia okoliczności będących wynikiem działania siły wyższej;
  - W przypadku przedłużania się procedur administracyjnych ponad okresy wskazane w odpowiednich przepisach prawa z przyczyn niezależnych od Stron;
  - Zmian w umowie o finansowanie, jakie Zamawiający zawrze z Instytucją Pośredniczącą, tj. Narodowym Centrum Badań i Rozwoju.
  - Zmiany jakichkolwiek rozporządzeń i przepisów i innych dokumentów, w tym dokumentów programowych POIR, mających wpływ na realizację umowy lub wysokość wynagrodzenia (stawka VAT);
  - Zmiany terminu realizacji przedmiotu zamówienia na żądanie Zamawiającego lub z przyczyn niezależnych lub usprawiedliwionych przez Wykonawcę
  - Zmiany terminu płatności
  - Aktualizację danych wykonawcy i Zamawiającego poprzez: zmianę nazwy firmy, zmianę adresu siedziby, zmianę formy prawnej itp.
16. Zamówienie udzielane jest w trybie zapytania ofertowego, z zachowaniem zasad konkurencyjności, efektywności, jawności i przejrzystości.
17. W sprawach nieuregulowanych postanowieniami niniejszego zapytania ofertowego stosuje się przepisy Kodeksu cywilnego.

#### **XV. KLAUZULA INFORMACYJNA O PRZETWARZANIU PRZEZ ZAMAWIAJĄCEGO DANYCH OSOBOWYCH ZGODNIE Z ART. 13 RODO STOSOWANA PRZEZ ZAMAWIAJĄCEGO W CELU ZWIĄZANYM Z PRZEPROWADZENIEM POSTĘPOWANIA O UDZIELENIE ZAMÓWIENIA W TRYBIE ZAPYTANIA OFERTOWEGO**

1. Zamawiający informuje, że Zgodnie z art. 13 ogólnego rozporządzenia o ochronie danych osobowych z dnia 27 kwietnia 2016 r. (Dz. Urz. UE L 119 z 04.05.2016) informuję, że:
  - a) administratorem Pani/Pana danych osobowych jest KGHM CUPRUM sp. z o.o. – CBR 53-659 Wrocław, ul. Gen. Wł. Sikorskiego 2-8.
  - b) kontakt z Inspektorem Ochrony Danych - [iod@cuprum.wroc.pl](mailto:iod@cuprum.wroc.pl)
  - c) Pani/Pana dane osobowe przetwarzane będą w celu realizacji umowy - na podstawie Art. 6 ust. 1 lit. b ogólnego rozporządzenia o ochronie danych osobowych z dnia 27 kwietnia 2016 r.
  - d) dane będą ujawniane członkom organów, pracownikom KGHM – CUPRUM SP. Z O.O. – CENTRUM BADAWCZO ROZWOJOWE oraz podmiotom i ich pracownikom świadczącym usługi prawne, finansowe, księgowo i informatyczne, a także KGHM Polska Miedź S.A. i NCBiR
  - e) Pani/Pana dane osobowe przechowywane będą przez okres min 5 lat





- f) posiada Pani/Pan prawo do żądania od administratora dostępu do danych osobowych, ich sprostowania, usunięcia, przenoszenia lub ograniczenia przetwarzania
- g) ma Pani/Pan prawo wniesienia skargi do organu nadzorczego
- h) podanie danych osobowych jest dobrowolne, jednakże odmowa podania danych może skutkować odmową zawarcia umowy.

#### ZAŁĄCZNIKI:

- Załącznik nr 1 - Szczegółowy opis przedmiotu zamówienia
- Załącznik nr 2 – Formularz oferty.
- Załącznik nr 3 – Oświadczenie o braku powiązań kapitałowych i osobowych z Zamawiającym
- Załącznik nr 4 – Oświadczenie o spełnieniu warunków udziału w postępowaniu

PROKURENT

*Wróbel*  
Anna Wróbel

WICEPREZES ZARZĄDU

*Szyszkowicz*  
Lech Szyszkowicz

*ok*

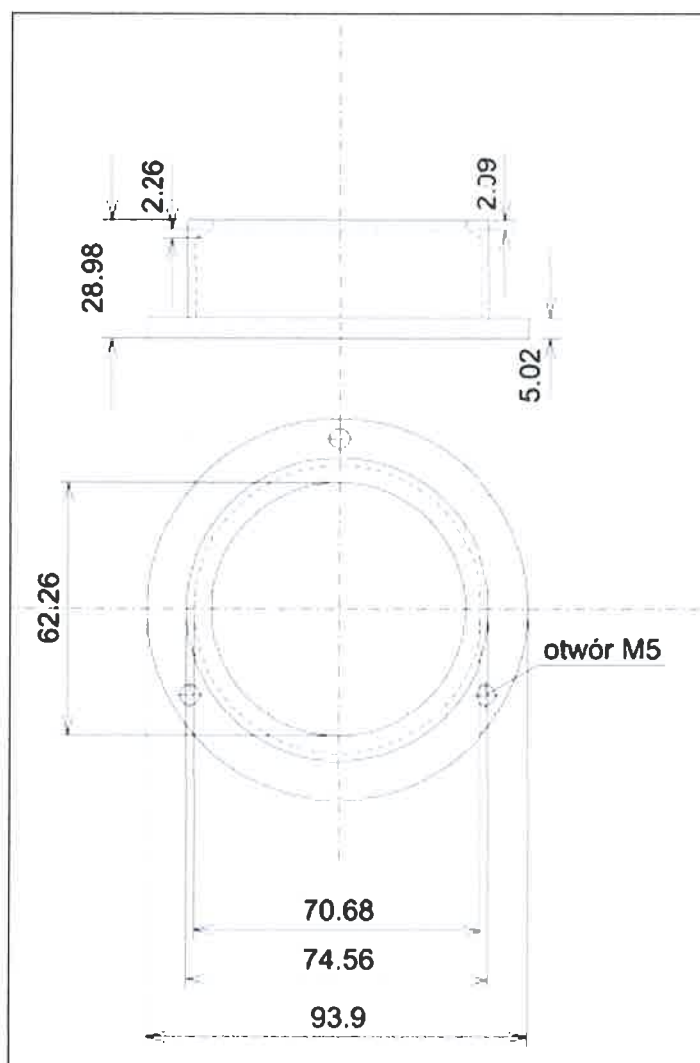


## Załącznik nr 1 do zapytania ofertowego nr DA/06/03/2021

### SZCZEGÓŁOWY OPIS PRZEDMIOTU ZAMÓWIENIA

#### 1. Kołnierz

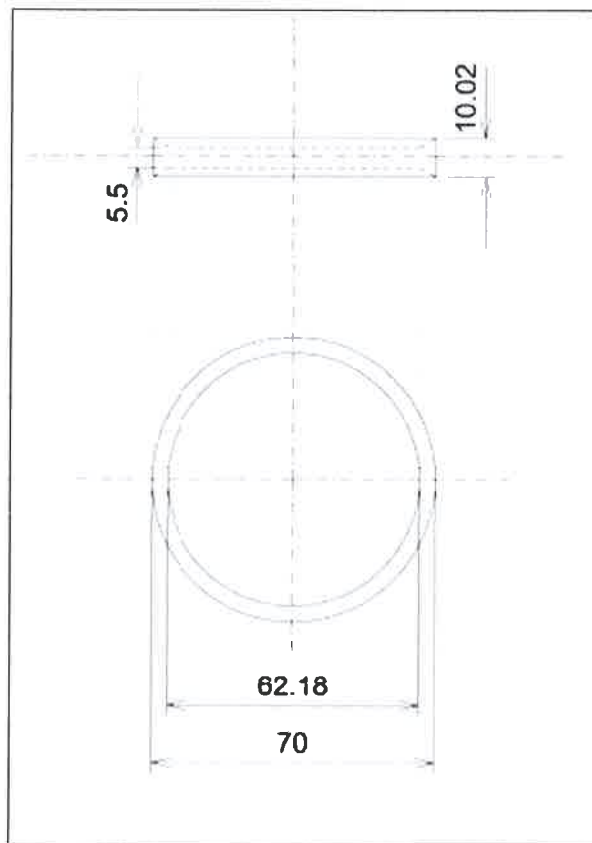
KOD CPV	Opis	Ilość
44167110-2	Materiał: Stal nierdzewna, kwasoodporna 304 / 1.431 Wymiary opisane na rysunku poniżej	4 sztuki





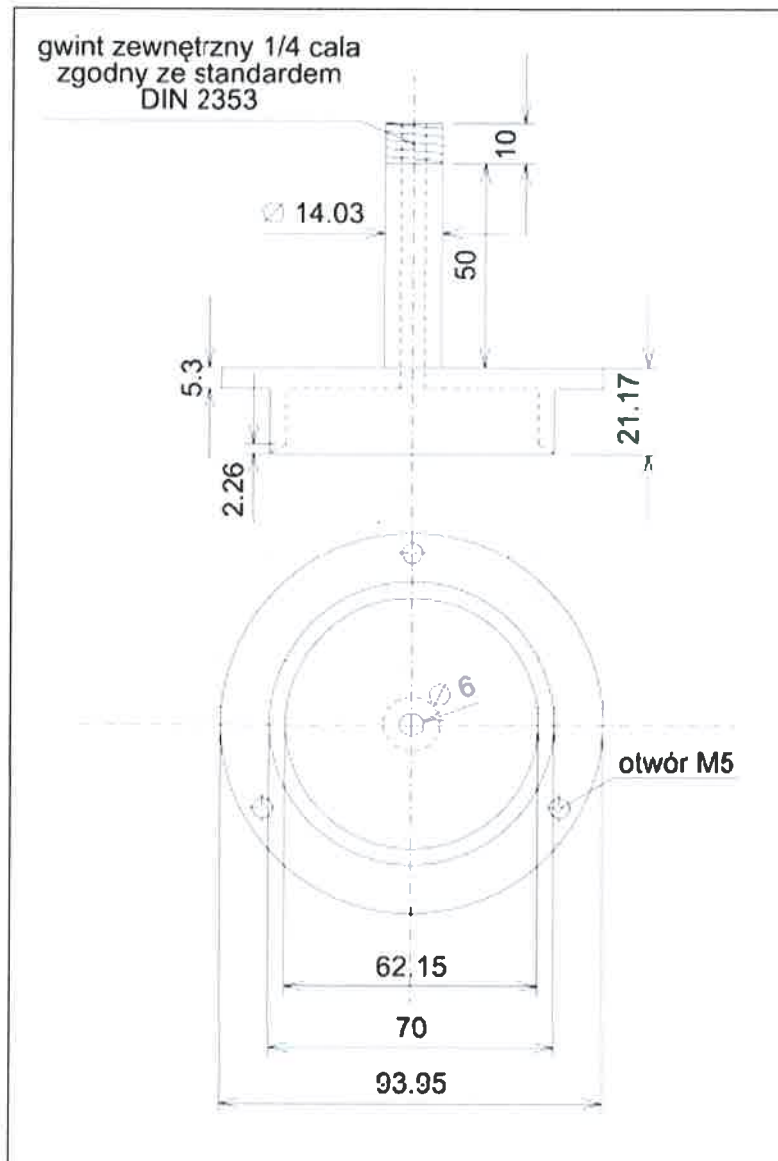
## 2. Pierścień

KOD CPV	Opis	Ilość
44167110-2	Materiał: Stal nierdzewna, kwasoodporna 304 / 1.432 Wymiary opisane na rysunku poniżej	4 sztuki



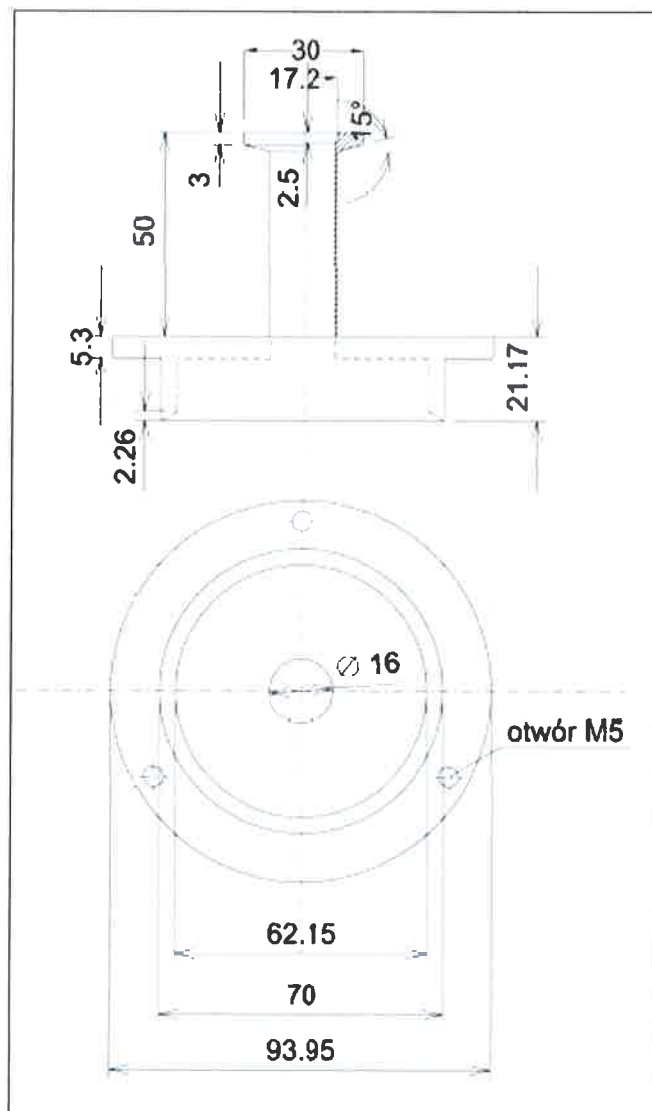
### 3. Kołnierz ze złączką gwintowaną

KOD CPV	Opis	Ilość
44167110-2	Materiał: Stal nierdzewna, kwasoodporna 304 / 1.433 / Wymiary opisane na rysunku poniżej	2 sztuki



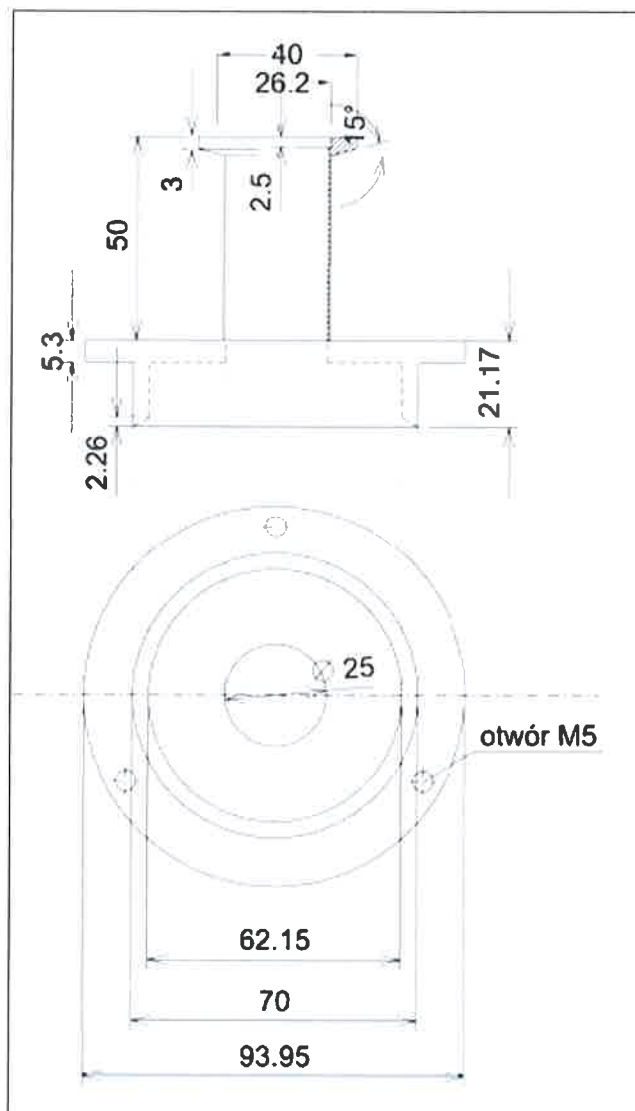
#### 4. Kolnierz ze złączka

KOD CPV	Opis	Ilość
44167110-2	Materiał: Stal nierdzewna, kwasoodporna 304 / 1.434 Wymiary opisane na rysunku poniżej	2 sztuki




## 5. Kolnierz ze złączka

KOD CPV	Opis	Ilość
44167110-2	Materiał: Stal nierdzewna, kwasoodporna 304 / 1.435 Wymiary opisane na rysunku poniżej	2 sztuki



## Załącznik nr 2 do zapytania ofertowego nr DA/06/03/2021

....., dnia .....2021

Nazwa oferenta	.....
Adres oferenta	.....
NIP	.....
Tel.	.....
E-mail:	.....
Osoba do kontaktu	.....
Nr rachunku bankowego do zapłaty	.....

### ZAMAWIAJĄCY:

KGHM CUPRUM Sp. z o.o.  
Centrum Badawczo - Rozwojowe  
Gen. Władysława Sikorskiego 2-8,  
53-659 Wrocław

### FORMULARZ OFERTOWY

W odpowiedzi na zapytanie ofertowe na zakup i dostawę materiałów do budowy i adaptacji badawczej linii technologicznej w ramach Etapu 2 – elementy montażowe dla KGHM Cuprum Sp. z o.o. Centrum Badawczo – Rozwojowe na potrzeby realizacji projektu pn. „Wytwarzanie warstw grafenowych na przewodach miedzianych do zastosowań w elektronice”, wybranego w ramach Działania 4.1. Badania naukowe i prace rozwojowe, Poddziałanie 4.1.2. „Regionalne Agendy naukowo – badawcze” Programu Operacyjnego Inteligentny Rozwój. Wsparcie finansowe pochodzi ze środków krajowych – dotacji celowej Narodowego Centrum Badań i Rozwoju

przedstawiam ofertę:

#### I. PRZEDMIOT ZAMÓWIENIA

Przedmiotem zamówienia jest zakup i dostarczenie materiałów.

Szczegółowy opis przedmiotu zamówienia wraz z rysunkami wykonawczymi znajduje się w Załączniku nr 1 do niniejszego zapytania ofertowego

Zamawiający nie dopuszcza możliwości składania ofert częściowych.

#### II. CENA I TERMIN

Termin płatności

Przelew do 60 dni

Termin ważności oferty

minimum 30 dni



Lp.	Nazwa zakupu	opis	Ilość	Cena netto	Cena brutto
1	Kołnierz	Szczegółowe wymiary opisane na rysunku Materiał: Stal nierdzewna, kwasoodporna 304 / 1.431	4 szt.	.....	.....
2	Pierścień	Szczegółowe wymiary opisane na rysunku Materiał: Stal nierdzewna, kwasoodporna 304 / 1.432	4 szt.	.....	.....
3	Kołnierz ze złączką gwintowaną	Szczegółowe wymiary opisane na rysunku Materiał: Stal nierdzewna, kwasoodporna 304 / 1.433 /	2 szt.	.....	.....
4	Kołnierz ze złączką	Szczegółowe wymiary opisane na rysunku Materiał: Stal nierdzewna, kwasoodporna 304 / 1.434	2 szt.	.....	.....
5	Kołnierz ze złączką	Szczegółowe wymiary opisane na rysunku Materiał: Stal nierdzewna, kwasoodporna 304 / 1.435	2 szt.	.....	.....
<b>RAZEM</b>				.....	.....

Gwarantuję odbiór (oraz przetworzenie lub ponowne wykorzystanie) / nie gwarantuję odbioru<sup>[1]</sup>, wszelkiego rodzaju opakowań które zostaną przywiezione wraz z produktem w ramach niniejszego zapytania ofertowego.

### III. OŚWIADCZENIA

Oświadczam, że :

- 1) Przygotowana oferta spełnia wszystkie wymagania wyszczególnione w zapytaniu ofertowym nr DA/06/03/2021 z dnia 22.03.2021 r., dalej jako Zapytanie ofertowe.
- 2) Oświadczam, że termin dostawy przedmiotu zamówienia wynosi **maksymalnie 4 tygodni**, licząc od dnia podpisania umowy.
- 3) Zapoznałem/-am się z Zapytaniem ofertowym i w przypadku wyboru mojej oferty zobowiązuję się podpisać umowę w terminie i miejscu wskazanym przez Zamawiającego i zrealizować dostawę zgodnie z warunkami określonymi w Zapytaniu ofertowym.
- 4) Zapoznałem/-am się w sposób wystarczający i konieczny ze szczegółowym zakresem zamówienia zawartymi w Zapytaniu ofertowym oraz wszystkimi informacjami niezbędnymi do zrealizowania zamówienia. Nieznajomość powyższego stanu nie może być przyczyną dodatkowych roszczeń finansowych.
- 5) Przedmiot zamówienia jest zgodne ze szczegółową specyfikacją oraz wolny od jakichkolwiek wad fizycznych i prawnych oraz fabrycznie nowy.
- 6) Zapoznałem/am się z pkt. XV Zapytania ofertowego dotyczącym RODO.
- 7) Zobowiązuję się do zachowania w tajemnicy wszelkich informacji uzyskanych w toku postępowania.
- 8) Wyrażam zgodę na przetwarzanie moich danych osobowych do celów przeprowadzenia procedury Zapytania ofertowego nr DA/06/03/2021 prowadzonego przez KGHM CUPRUM Sp. z o.o. CBR.

.....  
Miejscowość, data

.....  
Podpis osoby upoważnionej

<sup>[1]</sup> Niepotrzebne skreślić/ nie zakreślenie którejkolwiek odpowiedzi uznane będzie za niegwarantowanie odbioru zużytych materiałów.

### Załącznik nr 3 do zapytania ofertowego nr DA/06/03/2021

....., dnia .....2021

Nazwa oferenta	.....
Adres oferenta	.....
NIP	.....
Tel.	.....
E-mail:	.....
Osoba do kontaktu	.....

#### ZAMAWIAJĄCY:

KGHM CUPRUM Sp. z o.o.  
Centrum Badawczo - Rozwojowe  
Gen. Władysława Sikorskiego 2-8,  
53-659 Wrocław

### Oświadczenie o braku powiązań kapitałowych lub osobowych z Zamawiającym

Oświadczam/y, że Dostawca nie jest powiązany osobowo lub kapitałowo z Zamawiającym. Przez powiązania kapitałowe lub osobowe rozumie się wzajemne powiązania między Zamawiającym lub osobami upoważnionymi do zaciągania zobowiązań w imieniu Zamawiającego lub osobami wykonującymi w imieniu Zamawiającego czynności związane z przygotowaniem i przeprowadzaniem procedury wyboru Oferenta, a Oferentem, polegające w szczególności na:

- uczestniczeniu w spółce, jako wspólnik spółki cywilnej lub spółki osobowej;
- posiadaniu co najmniej 10% udziałów lub akcji, o ile niższy próg nie wynika z przepisów prawa
- pełnieniu funkcji członka organu nadzorczego lub zarządzającego, prokurenta, pełnomocnika;
- pozostawaniu w związku małżeńskim, w stosunku pokrewieństwa lub powinowactwa w linii prostej, pokrewieństwa drugiego stopnia lub powinowactwa drugiego stopnia w linii bocznej lub w stosunku przysposobienia, opieki lub kurateli.

.....  
Miejscowość, data

.....  
Podpis osoby upoważnionej

Strona 1 z 1





## Załącznik nr 4 do zapytania ofertowego nr DA/06/03/2021

....., dnia .....2021

Nazwa oferenta	.....
Adres oferenta	.....
NIP	.....
Tel.	.....
E-mail:	.....
Osoba do kontaktu	.....

### ZAMAWIAJĄCY:

KGHM CUPRUM Sp. z o.o.  
Centrum Badawczo - Rozwojowe  
Gen. Władysława Sikorskiego 2-8,  
53-659 Wrocław

### Oświadczenie o spełnieniu warunków udziału w postępowaniu

#### Niniejszym oświadczam/y, że:

- Posiadam/y uprawnienia do wykonywania działalności i czynności objętych zamówieniem, jeżeli ustawy nakładają obowiązek posiadania takich uprawnień.
- Posiadam/y niezbędną wiedzę i doświadczenie oraz dysponuję/emy odpowiednim potencjałem technicznym i osobami zdolnymi do wykonania zadania.
- Znajduję/my się w stabilnej i gwarantującej wykonanie przedmiotowego zamówienia sytuacji finansowej i ekonomicznej.
- Wobec mojej/naszej firmy nie jest prowadzone postępowania likwidacyjne, upadłościowe i nie pozostaje w upadłości.
- Nie zalegam/y ze składkami w Urzędzie Skarbowym i ZUS.
- Spełniam/y inne wymagania określone w zapytaniu ofertowym.

.....  
Miejscowość, data

.....  
Podpis osoby upoważnionej

