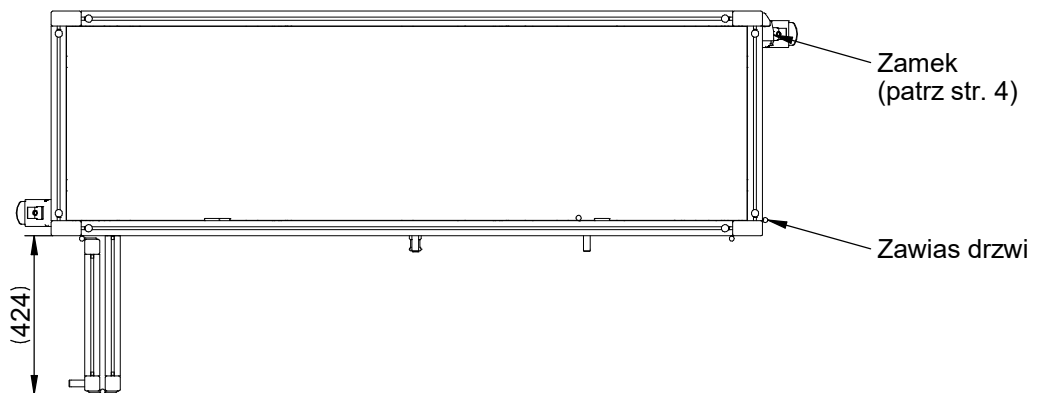
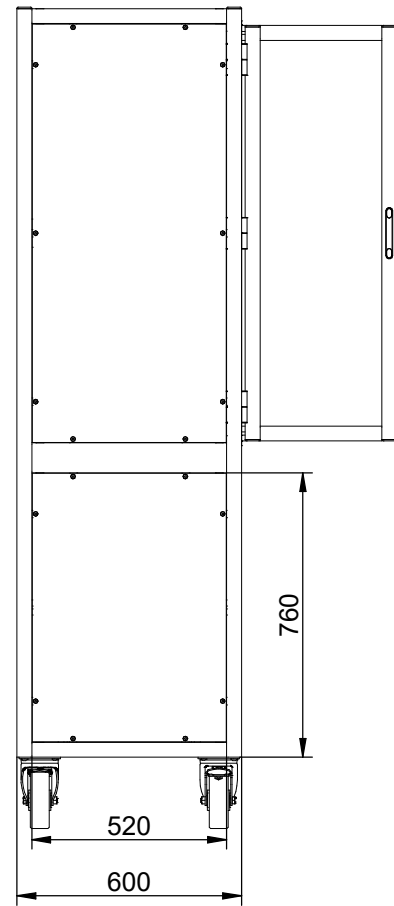
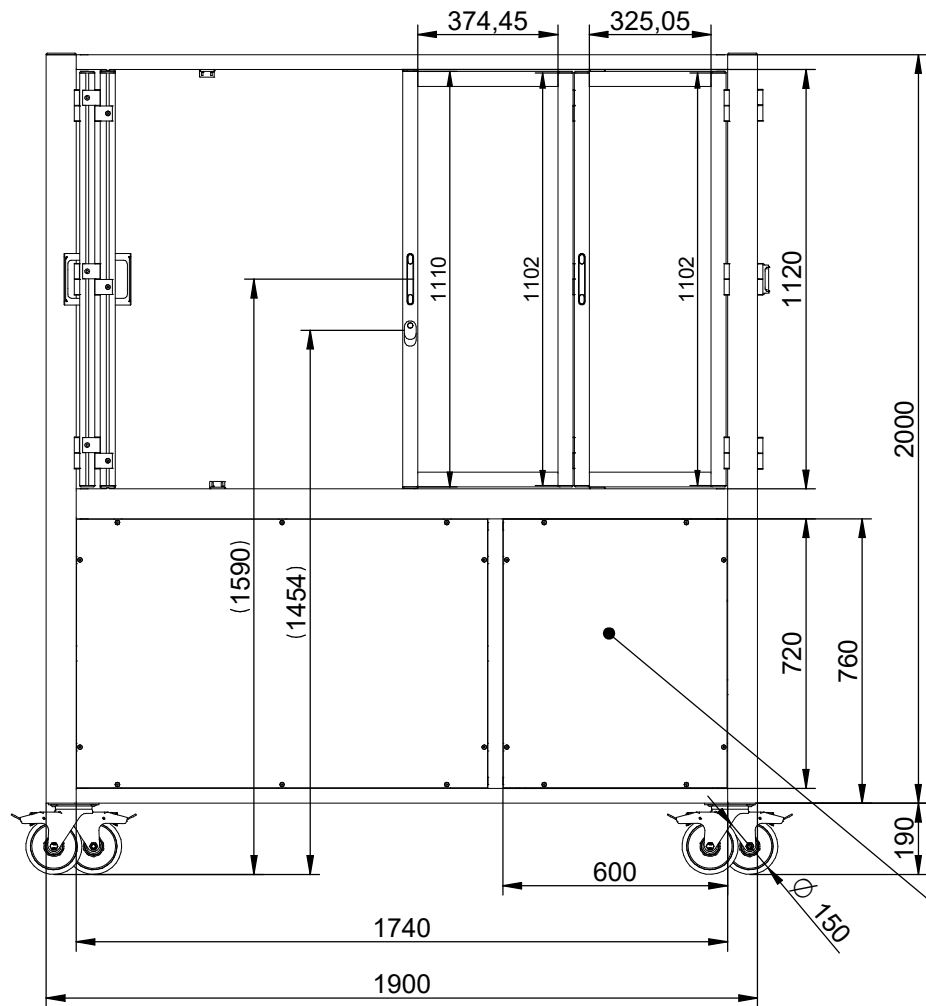
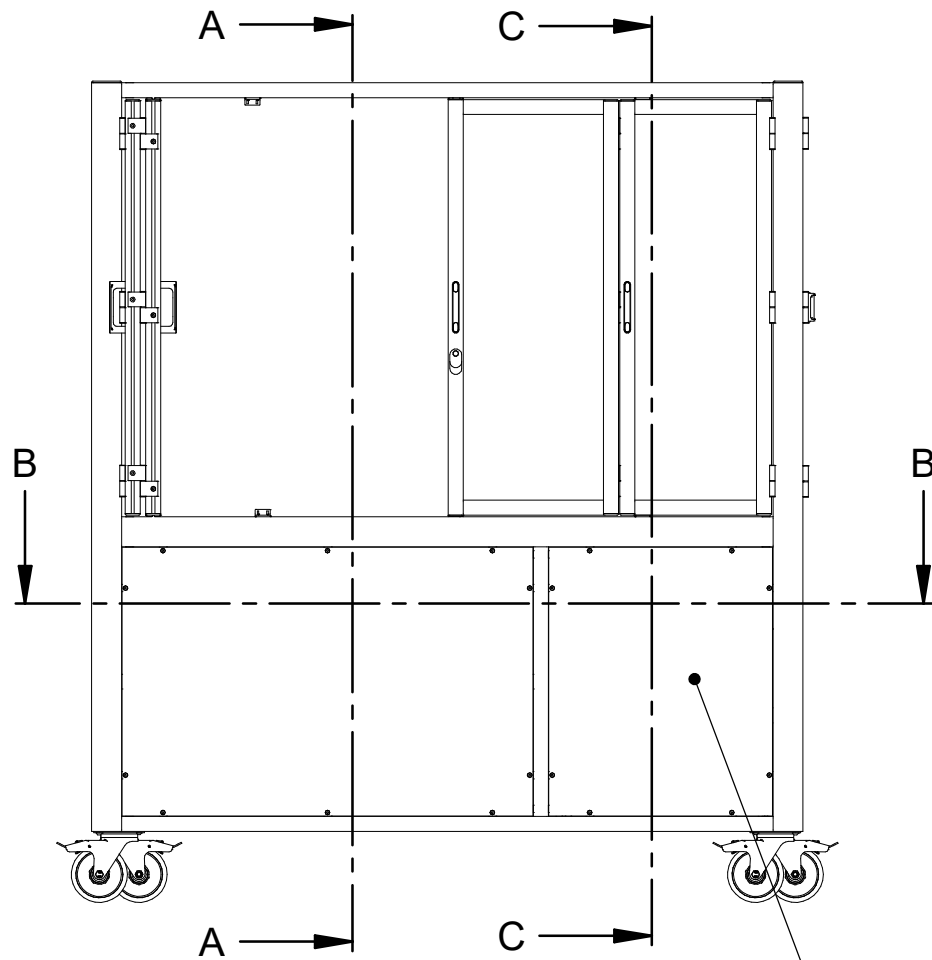


Tę część kabiny  
wykleić od wewnątrz  
materiałem  
dźwiękochłonnym

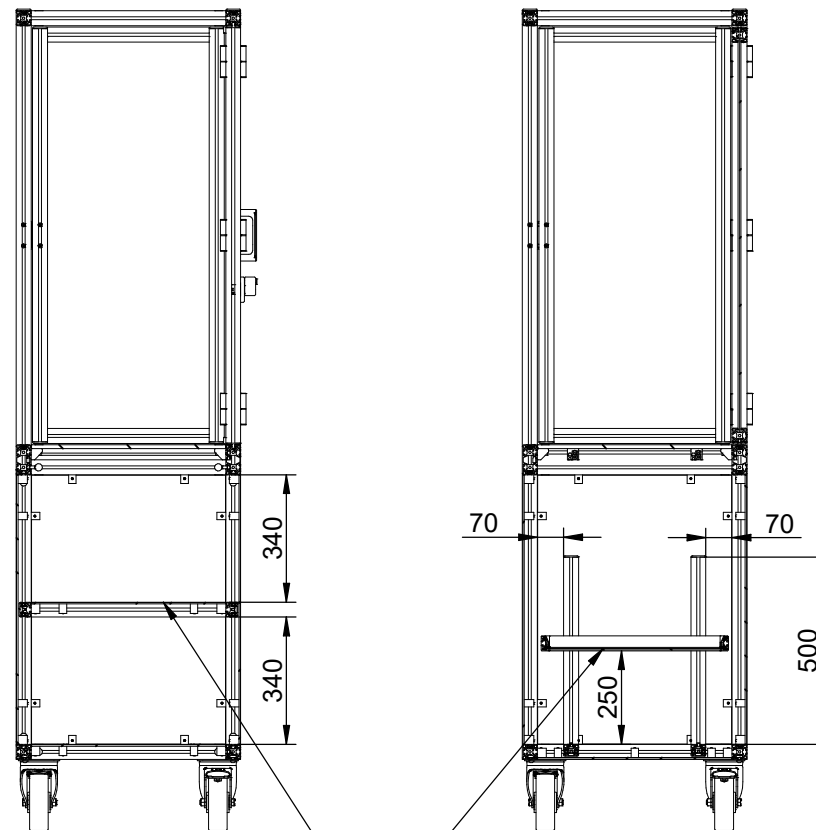


Tę część kabiny  
wykleić od wewnątrz  
materiałem  
dźwiękochłonnym



A-A

C-C



Tę część kabiny  
wykleić od wewnątrz  
materiałem  
dźwiękochłonnym

Regulacja wysokości półki

B-B

