

Wrocław, dnia 22.02.2022r.

**Zapytanie ofertowe****na wykonanie i dostawa 200 kompletów do stabilizacji punktów geodezyjnych****SZCZEGÓŁOWY OPIS PRZEDMIOTU ZAMÓWIENIA****I. ZAMAWIAJĄCY:**

<b>KGHM CUPRUM sp. z o.o. - Centrum Badawczo-Rozwojowe</b> ul. Gen. Wł. Sikorskiego 2-8, 53-659 Wrocław	
REGON: 930093846 NIP: 8960001770 Tel. +48 71 78 12 201, Fax +48 71 34 43 536  kghmcuprum.com kghm@kghmcuprum.com	<b><u>Osoba do kontaktów w sprawie zapytania:</u></b> <b>Alicja Niedziela</b> <a href="mailto:Alicja.Niedziela@kghmcuprum.com">e-mail: Alicja.Niedziela@kghmcuprum.com</a>

**II. OPIS PRZEDMIOTU ZAMÓWIENIA**

Przedmiotem zamówienia jest wykonanie i dostawę 200 kompletów do stabilizacji punktów geodezyjnych.

**Komplet składa się z 3 elementów:**

- - rura metalowa 900 mm (pomalowana farbą antykorozyjną) (Załącznik nr 1)
- - cembrowina metalowa z pokrywą (pomalowana farbą antykorozyjną) (Załącznik nr 2)
- - bolec ze stali nierdzewnej (z nawierconym centrycznie otworem) osadzony na pręcie zbrojeniowym (Załącznik nr 3)

W załącznikach nr 1, 2 i 3 do niniejszego zapytania znajdują się rysunki techniczne oraz zdjęcia poglądowe poszczególnych elementów.

**1. Wymagania konieczne wobec dostawcy:**

- a) Dostawca zobowiązuje się na dostarczenia przedmiotu zamówienia w dwóch terminach po 100 kompletów zgodnie z poniższymi wymogami Zamawiającego
- b) Dostawca zapewni Zamawiającemu wykonanie zgodnie z wytycznymi przedmiotu zamówienia a także dostawę wraz z rozładunkiem.
- c) Dostawca ponosi odpowiedzialność za prawidłowe, bezszkodowe dostarczenie przedmiotu zamówienia.

### III. TERMIN I MIEJSCE REALIZACJI ZAMÓWIENIA

Termin realizacji zamówienia: pierwsze 100 kompletów – do 17.03.2022r  
kolejne 100 kompletów – do 10.04.2022r.

Miejsce realizacji zamówienia: KGHM CUPRUM sp. z o.o.  
Centrum Badawczo-Rozwojowe  
ul. 1 maja 14, 59-300 Lubin

### IV. ZAWARTOŚĆ OFERTY

Brane będą pod uwagę jedynie oferty wypełnione na formularzu ofertowym zgodnie z wzorem stanowiącym **Załącznik nr 4** oraz wymaganymi załącznikami do niniejszego zapytania. Wymagany jest co najmniej 30 - dniowy termin ważności oferty od wskazanego w pkt VII terminu otwarcia ofert. Wykonawca może złożyć tylko jedną ofertę na całość przedmiotu zamówienia

Oferta powinna :

- zawierać wycenę wszystkich kosztów związanych z realizacją zamówienia, sporządzoną w oparciu o wszystkie informacje zawarte w niniejszym Zapytaniu ofertowym, z uwzględnieniem możliwości zwrócenia się do Zamawiającego o wyjaśnienie jego treści,
- zostać sporządzona w języku polskim, na maszynie, komputerze lub inną trwałą oraz czytelną techniką,
- zawierać nazwę i adres wykonawcy oraz podpis osoby uprawnionej lub upoważnionej w imieniu Wykonawcy. Podpisy na ofercie muszą umożliwić identyfikację tożsamości osób je składających tj. podpis powinien być złożony wraz z imienną pieczęcią lub wpisaniem czytelnie imienia i nazwiska osoby podpisującej. W przypadku, gdy ofertę podpisują osoby, których upoważnienie do reprezentacji nie wynika z dokumentów rejestrowych, wymaga się by Wykonawca dołączył do oferty pełnomocnictwo;
- zawierać Oświadczenie Wykonawcy o braku powiązań kapitałowych lub osobowych z Zamawiającym zgodnie ze wzorem stanowiącym **Załącznik nr 5** do niniejszego zapytania
- zawierać Oświadczenie Wykonawcy o spełnieniu warunków udziału w postępowaniu, zgodnie ze wzorem stanowiącym **Załącznik nr 6** do niniejszego zapytania
- zawierać oświadczenie oferenta, iż nie zalega z opłacaniem podatków, opłat oraz składek na ubezpieczenia zdrowotne i społeczne,
- zawierać aktualny odpis z właściwego rejestru albo aktualne zaświadczenie o wpisie do ewidencji działalności gospodarczej, jeżeli odrębne przepisy wymagają wpisu do rejestru lub zgłoszenia do ewidencji działalności gospodarczej, wystawiony nie wcześniej niż 6 miesięcy przed upływem terminu składania ofert. Powyższego postanowienia nie stosuje się, gdy stwierdzenie wpisu do właściwego rejestru lub ewidencji przez Zamawiającego jest możliwe na podstawie ewidencji lub innego rejestru, do którego Zamawiający ma dostęp drogą elektroniczną (jeśli dotyczy),
- nie dopuszcza się możliwości nanoszenia przez Wykonawcę jakichkolwiek zmian na uprzednio przygotowaną treść oferty po upływie terminu do jej złożenia. Wykonawca może przed terminem otwarcia ofert zmienić bądź wycofać swoją ofertę. W kryterium oceny ofert brana będzie pod uwagę ostatnia złożona oferta przez Wykonawcę. W toku badania i oceny ofert Zamawiający może żądać od Wykonawców wyjaśnień do treści złożonych ofert.

## V. MIEJSCE, SPOSÓB I TERMINY SKŁADANIA OFERTY

- Oferty można składać w formie:
  - elektronicznej, w postaci podpisanego skanu na adres: **przetargi@kghmcuprum.com**  
**E-mail, należy zatytułować: „Oferta na z wykonanie i dostawę 200 kompletów do stabilizacji punktów geodezyjnych”**

**Termin składania ofert: do 02.03.2022r. do godz.08:00**  
**(decyduje data i godzina wpływu do Zamawiającego)**

- Oferty złożone po terminie nie będą rozpatrywane.

## VI. KRYTERIUM OCENY OFERT

- Zamawiający wybierze najkorzystniejszą ofertę, która uzyska najwyższą liczbę punktów, w oparciu o ustalone poniżej kryteria
- Kryteria wyboru oferty:
  - Zamawiający oceni i porówna jedynie te oferty, które zostały uznane za zgodne z przepisami prawa, zgodne z warunkami określonymi w niniejszym Zapytaniu ofertowym i nie zostały odrzucone z powodu niespełniania warunków określonych w niniejszym zapytaniu ofertowym.
  - Oferta może uzyskać maksymalnie 100 punktów = 100%
  - Przy wyborze ofert Zamawiający będzie kierował się następującymi kryteriami:
    - **Cena netto za całość przedmiotu zamówienia – waga kryterium - 100 % (max. 100pkt)**

$C = \frac{C_{min}}{C_{of}} \times 100 \text{ pkt}$
gdzie:
C - liczba punktów możliwa do uzyskania w kryterium CENA
C <sub>min</sub> - najniższa cena spośród ofert
C <sub>of</sub> - cena oferty badanej oferty

- Zamawiający zastrzega sobie prawo do nie wybrania żadnego Wykonawcy lub unieważnienia bądź zamknięcia postępowania na dowolnym jego etapie. Z tego tytułu Wykonawcom nie przysługują żadne roszczenia.
- W przypadku gdy Wykonawca, którego oferta została wybrana, uchyla się od zawarcia umowy, Zamawiający może wybrać ofertę najkorzystniejszą spośród pozostałych ofert.
- Zamawiający zastrzega sobie prawo do ustnych lub pisemnych negocjacji ceny z Wykonawcami, którzy wyrażą zgodę na udział w negocjacjach.

## VII. ROZSTRZYGNIECIE/WYBÓR OFERTY

Otwarcie ofert nastąpi w dniu 02.03.2022r. o godz. 10:00. Wykonawca wybranej oferty zostanie poinformowany mailowo o zakończeniu postępowania i wyborze jego oferty. Wykonawca może przed terminem otwarcia ofert zmienić bądź wycofać swoją ofertę. W toku badania i oceny ofert Zamawiający może żądać od Wykonawców wyjaśnień do treści złożonych ofert.

**VIII. INFORMACJE O SPOSOBIE POROZUMIEWANIA SIĘ ZAMAWIAJĄCEGO Z OFERENTAMI**

Forma i zasady porozumiewania się:

1. Wykonawca może zwrócić się drogą elektroniczną do Zamawiającego o wyjaśnienie treści Zapytania ofertowego w terminie nie później niż 3 dni robocze przed terminem składania ofert.
2. Zamawiający zastrzega sobie prawo do pozostawienia pytania, które wpłynie po tym terminie bez odpowiedzi.
3. Treść zapytań wraz z wyjaśnieniami (bez ujawniania źródła zapytania) Zamawiający upubliczni na stronie internetowej pod adresem <https://kghmcuprum.com/przetargi/> oraz zawiadomi Wykonawców, którzy zgłosili swoje zainteresowanie postępowaniem, a także poinformuje drogą elektroniczną Wykonawców zaproszonych do złożenia oferty. Zamawiający odpowie na zadane przez Wykonawców pytania najpóźniej na 2 dni robocze przed terminem składania ofert.
4. W uzasadnionych przypadkach Zamawiający może, przed upływem terminu składania ofert, zmienić treść zapytania ofertowego. Dokonaną zmianę Zamawiający upubliczni na stronie internetowej pod adresem <https://kghmcuprum.com/przetargi/> oraz poinformuje drogą elektroniczną o tym Oferentów, którym przekazano Zapytanie ofertowe.
5. Jeżeli w wyniku zmiany treści w Zapytaniu ofertowym jest niezbędny dodatkowy czas na wprowadzenie zmian w ofertach, Zamawiający przedłuży termin składania ofert informując o tym na stronie internetowej pod adresem <https://kghmcuprum.com/przetargi/> oraz poinformuje drogą elektroniczną Oferentów, którym przekazano Zapytanie ofertowe.

**IX. WARUNKI UDZIAŁU W POSTĘPOWANIU**

O udzielenie niniejszego zamówienia ubiegać się mogą Wykonawcy, którzy posiadają:

- a) uprawnienia do wykonywania określonej działalności lub czynności, jeżeli ustawy nakładają obowiązek posiadania takich uprawnień.
  - ✓ Spełnienie warunku weryfikowane będzie na podstawie: Oświadczenia oferenta zawartego w treści Załącznik nr 6 do niniejszego zapytania;
- b) posiadają niezbędną wiedzę i doświadczenia oraz dysponują odpowiednim potencjałem technicznym i osobami zdolnymi do wykonania zadania.
  - ✓ Spełnienie warunku weryfikowane będzie na podstawie: Oświadczenia oferenta zawartego w treści Załącznik nr 6 do niniejszego zapytania
- c) znajdują się w stabilnej i gwarantującej wykonanie przedmiotowego zamówienia sytuacji finansowej i ekonomicznej.
  - ✓ Spełnienie warunku weryfikowane będzie na podstawie: Oświadczenia oferenta zawartego w treści Załącznik nr 6 do niniejszego zapytania;
- d) nie są prowadzone w stosunku do nich postępowania likwidacyjne, upadłościowe i nie pozostaje w upadłości
  - ✓ Spełnienie warunku weryfikowane będzie na podstawie: Oświadczenia oferenta zawartego w treści Załącznik nr 6 do niniejszego zapytania;
- e) nie zalegają ze składkami w Urzędzie Skarbowym i ZUS (jeśli dotyczy)
  - ✓ Spełnienie warunku weryfikowane będzie na podstawie: Oświadczenia oferenta zawartego w treści Załącznik nr 6 do niniejszego zapytania;

Weryfikacja spełnienia ww. warunków dotyczących udziału w postępowaniu nastąpi na podstawie złożonego oświadczenia stanowiącego **Załącznik nr 6** do niniejszego Zapytania ofertowego.

Złożenie podpisu pod oświadczeniem zostanie uznane za potwierdzenie spełnienia warunków udziału w postępowaniu. Zamawiający dokona oceny spełnienia warunków udziału w postępowaniu na zasadzie „spełnia – nie spełnia”.

## X. WARUNKI WYKLUCZENIA Z UDZIAŁU W POSTĘPOWANIU

Z udziału w postępowaniu wykluczone są podmioty powiązane z osobowo lub kapitałowo z Zamawiającym. Przez powiązania kapitałowe lub osobowe rozumie się wzajemne powiązania między Zamawiającym lub osobami upoważnionymi do zaciągania zobowiązań w imieniu Zamawiającego lub osobami wykonującymi w imieniu Zamawiającego czynności związane z przygotowaniem i przeprowadzaniem procedury wyboru Oferenta, a Oferentem, polegające w szczególności na:

- a) uczestniczeniu w spółce, jako wspólnik spółki cywilnej lub spółki osobowej;
- b) posiadaniu co najmniej 10% udziałów lub akcji, o ile niższy próg nie wynika z przepisów prawa
- c) pełnieniu funkcji członka organu nadzorczego lub zarządzającego, prokurenta, pełnomocnika;
- d) pozostawaniu w związku małżeńskim, w stosunku pokrewieństwa lub powinowactwa w linii prostej, pokrewieństwa drugiego stopnia lub powinowactwa drugiego stopnia w linii bocznej lub w stosunku przysposobienia, opieki lub kurateli.

W celu potwierdzenia spełnienia ww. warunków Wykonawcy złożą stosowne oświadczenie znajdujące się w **Załącznik nr 5** do niniejszego zapytania ofertowego

## XI. KLAUZULA INFORMACYJNA RODO

Zgodnie z art. 13 ogólnego rozporządzenia o ochronie danych osobowych z dnia 27 kwietnia 2016 r. (Dz. Urz. UE L 119 z 04.05.2016) informuję, iż:

1. administratorem Pani/Pana danych osobowych jest KGHM CUPRUM sp. z o.o. – CBR, 53-659 Wrocław, ul. Gen. Wł. Sikorskiego 2-8,
2. kontakt z Inspektorem Ochrony Danych - [iod@kgmcuprum.com](mailto:iod@kgmcuprum.com)
3. Pani/Pana dane osobowe przetwarzane będą w celu przeprowadzenia postępowania zakupowego na podstawie Art. 6 ust. 1 lit. a ogólnego rozporządzenia o ochronie danych osobowych z dnia 27 kwietnia 2016 r.
4. odbiorcami Pani/Pana danych osobowych będą wyłącznie podmioty uprawnione do uzyskania danych osobowych na podstawie przepisów prawa
5. Dane osobowe będą przechowywane do czasu potrzebnego na realizację i rozliczenie umowy oraz niezbędnego do przedawnienia ewentualnych roszczeń;
6. podanie danych osobowych jest dobrowolne w celu zawarcia i wykonywania umowy łączącej Zamawiającego z Wykonawcą w ramach niniejszego postępowania prowadzonego w trybie Zapytania ofertowego, aczkolwiek odmowa ich podania uniemożliwi podjęcie współpracy pomiędzy ww. stronami;
7. w odniesieniu do danych osobowych decyzje nie będą podejmowane w sposób zautomatyzowany, stosowanie do art. 22 RODO;
8. osoby, których dane osobowe zostaną przekazane Zamawiającemu w toku niniejszego postępowania posiadają:
  - a) prawo dostępu do danych osobowych ich dotyczących;
  - b) usunięcia danych osobowych ich dotyczących, w sytuacjach określonych w art. 17 ust. 1 RODO z zastrzeżeniem art. 17 ust. 3 RODO;
  - c) na podstawie art. 18 RODO prawo żądania od administratora ograniczenia przetwarzania danych osobowych z zastrzeżeniem przypadków, o których mowa w art. 18 ust. 2 RODO;

- d) prawo wniesienia sprzeciwu wobec przetwarzania danych osobowych ich dotyczących; o ile żądania nie są ewidentnie nieuzasadnione lub nadmierne oraz nie ograniczają ich, bądź wykluczają inne przepisy;
9. osoby, których dane osobowe zostaną przekazane Zamawiającemu w toku niniejszego postępowania posiadają prawo do wniesienia skargi do Prezesa Urzędu Ochrony Danych Osobowych, gdy którakolwiek z tych osób uzna, że przetwarzanie danych osobowych ich dotyczących narusza przepisy RODO

## XII. DODATKOWE INFORMACJE

1. Koszty udziału w postępowaniu ponoszą Wykonawcy.
2. Ofertowa cena ryczałtowa powinna zawierać wszystkie koszty związane z realizacją zamówienia.
  1. Zamawiający wymaga, aby oferta była złożona w polskich złotych (PLN).
  2. W celu realizacji zamówienia z wybranym Wykonawcą zostanie zawarta umowa.
  3. Wynagrodzenie Wykonawcy płatne będzie po przekazaniu Zamawiającemu przedmiotu zamówienia potwierdzone podpisaniem przez obie strony Protokołu odbioru wskazującego, iż Zamawiający nie ma uwag dotyczących zamówienia.
  4. Wykonawca zobowiązuje się do zachowania w tajemnicy wszelkich informacji, treści dokumentów dotyczących niniejszego postępowania lub o których uzyskał wiedzę w związku z niniejszym postępowaniem.
  5. Zamawiający nie dopuszcza możliwości składania ofert częściowych i wariantowych.
  6. Zamawiający nie dopuszcza możliwości powierzania części lub całości zamówienia podwykonawcom.
  7. Zamawiający wymaga aby zaoferowany przedmiot zamówienia był wolny od jakichkolwiek wad fizycznych.
  8. Zamawiający nie dopuszcza zaliczkowania przedmiotu zamówienia.
  9. Warunki płatności za wykonaną usługę – przelew 60 dni.
  10. Zamawiający zastrzega możliwość dokonywania zmian, w tym co do wydłużenia terminu realizacji zamówienia, w umowie zawartej z Wykonawcą, który zostanie wybrany w wyniku przeprowadzonego postępowania. Ewentualne zmiany zapisów umowy będą zgłaszane i akceptowane za pośrednictwem poczty elektronicznej. Zmiany mogą zaistnieć w szczególnych przypadkach:
    - Wystąpienia uzasadnionych zmian w zakresie i sposobie wykonywania przedmiotu zamówienia
    - Wystąpienia obiektywnych przyczyn niezależnych od Zamawiającego i Wykonawcy mających wpływ na przedmiot Umowy;
    - Wystąpienia okoliczności będących wynikiem działania siły wyższej;
    - Zmiany przepisów prawa;
  11. Zamawiający odrzuci ofertę w przypadku, gdy:
    - ✓ jest ona niezgodna z wymaganym przez Zamawiającego opisem przedmiotu zamówienia,
    - ✓ zawiera rażąco niską cenę w stosunku do przedmiotu zamówienia,
    - ✓ Oferent w terminie 3 dni od dnia otrzymania zawiadomienia nie wyraził zgody na poprawienie omyłki polegającej na niezgodności treści oferty z wymaganiami Zamawiającego, bądź nie dostarczy brakujących dokumentów
    - ✓ została ona złożona po terminie,
    - ✓ będzie niezgodna z zapisami Kodeksu Etyki Grupy Kapitałowej KGHM Polska Miedź S.A., zasadami zawartymi w Regulaminie Zakupów KGHM CUPRUM oraz innymi mającymi zastosowanie wewnętrznymi uregulowaniami i przepisami prawa.

12. Zamówienie udzielane jest w trybie zapytania ofertowego, z zachowaniem zasad konkurencyjności, efektywności, jawności i przejrzystości.
13. W sprawach nieuregulowanych postanowieniami niniejszego zapytania ofertowego stosuje się przepisy Kodeksu cywilnego.

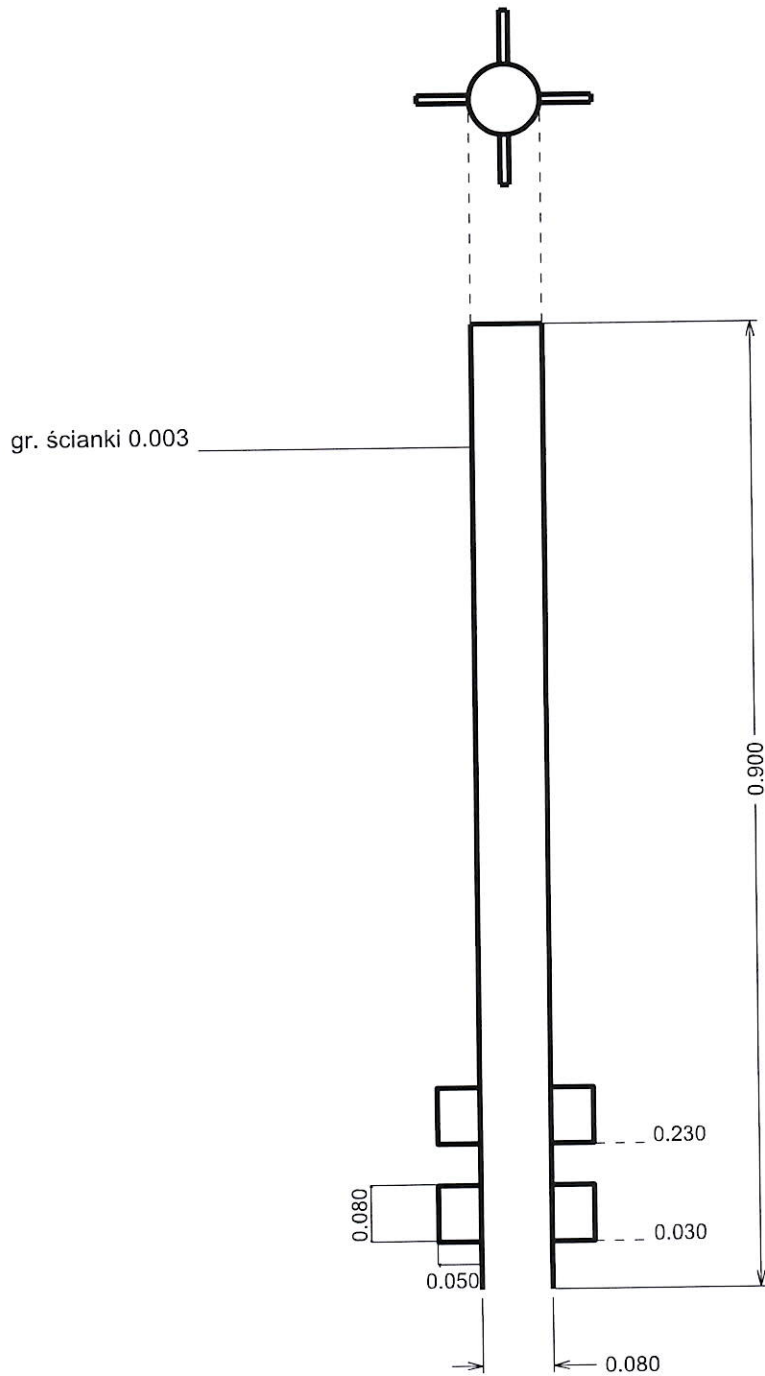
### XIII. ZAŁĄCZNIKI:

- Załącznik nr 1 – Rysunek techniczny wraz ze zdjęciem rury
- Załącznik nr 2 – Rysunek techniczny wraz ze zdjęciem cembrowiny
- Załącznik nr 3 – Rysunek techniczny wraz ze zdjęciem bolca
- Załącznik nr 4 – Formularz ofertowy
- Załącznik nr 5 – Oświadczenie o braku powiązań kapitałowych i osobowych z Zamawiającym
- Załącznik nr 6 - Oświadczenie o spełnieniu warunków udziału w postępowaniu

PROKURENT  
*Wróbel*  
Anna Wróbel

WICEPREZES ZARZĄDU  
*Szyszkowicz*  
Lech Szyszkowicz

# RYSUNEK TECHNICZNY - RURA



Wartości wyrażone w [m]



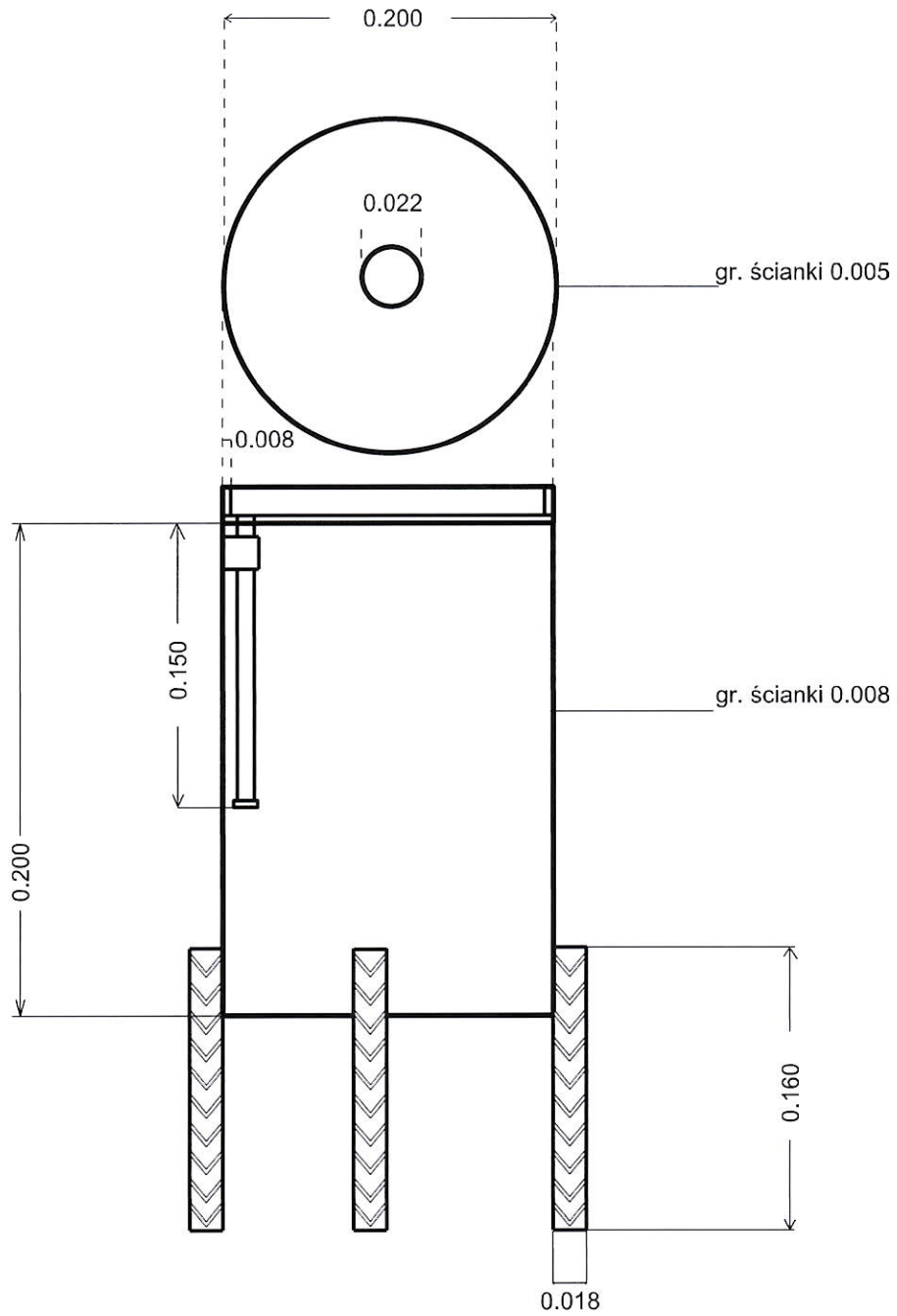


4



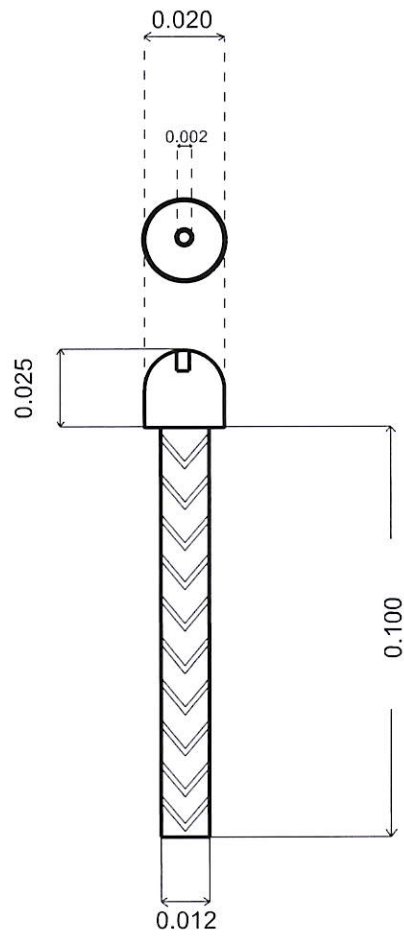
2

# RYSUNEK TECHNICZNY - CEMBROWINA



Wartości wyrażone w [m]

# RYSUNEK TECHNICZNY - BOLEC



Wartości wyrażone w [m]



**Załącznik nr 4 do zapytania ofertowego nr DZ/09/02/2022**

Nazwa oferenta	.....
Adres oferenta	.....
NIP	.....
Tel.	.....
E-mail:	.....
Osoba do kontaktu	.....
Nr rachunku bankowego do zapłaty	.....

**ZAMAWIAJĄCY:**

KGHM CUPRUM Sp. z o.o.  
Centrum Badawczo -Rozwojowe  
Gen. Władysława Sikorskiego 2-8,  
53-659 Wrocław

**FORMULARZ OFERTOWY**

W odpowiedzi na zapytanie ofertowe na jest wykonanie i dostawę 200 kompletów do stabilizacji punktów geodezyjnych.

przedstawiam ofertę:

**I. PRZEDMIOT ZAMÓWIENIA**

Przedmiotem zamówienia jest wykonanie i dostawę 200 kompletów do stabilizacji punktów geodezyjnych.

Komplet składa się z 3 elementów:

- - rura metalowa 900 mm (pomalowana farbą antykorozyjną)
- - cembrowina metalowa z pokrywą (pomalowana farbą antykorozyjną)
- - bolec ze stali nierdzewnej ( z nawierconym centrycznie otworem) osadzony na pręcie zbrojeniowym

W załączniku nr 1, 2 i 3 do niniejszego zapytania znajdują się rysunki techniczne oraz zdjęcia poglądowe poszczególnych elementów.

**Szczegółowy opis przedmiotu zamówienia znajduje się w niniejszym zapytaniu ofertowym**

## II. CENA WYBORU OFERTY

Cena netto całości przedmiotu zamówienia	..... , ..... PLN
Cena brutto całości przedmiotu zamówienia	..... , ..... PLN
w tym podatek VAT w wysokości ....%	.....
Słownie kwota netto::	.....
Termin ważności oferty	min. 30 dni
Termin płatności	przelew 60 dni.
Termin realizacji zamówienia	pierwsze 100 kompletów – do 17.03.2022r kolejne 100 kompletów – do 10.04.2022r.

## III. OŚWIADCZENIA

Oświadczam, że :

- 1) przygotowana oferta spełnia wszystkie wymagania wyszczególnione w zapytaniu ofertowym nr DZ/09/02/2022 z dnia 22.02.2022r., dalej jako Zapytanie ofertowe
- 2) oferta zachowuje ważność pomimo dokonania wyboru innej oferty uznanej za najkorzystniejszą, na wypadek określony w pkt. VI.4 Zapytania Ofertowego.
- 3) cena podana w ofercie będzie stanowiła wynagrodzenie ryczałtowe Wykonawcy, o którym mowa w art. 632 § 1 ustawy z dnia 23 kwietnia 1964 r. – Kodeks cywilny.
- 4) Oświadczam, że przedmiot zamówienia był wolny od jakichkolwiek wad fizycznych i prawnych oraz fabrycznie nowy.
- 5) zapoznałem/-am się z Zapytaniem ofertowym i w przypadku wyboru mojej oferty zobowiązuję się podpisać umowę w terminie i miejscu wskazanym przez Zamawiającego i zrealizować usługę zgodnie z warunkami określonymi w Zapytaniu ofertowym.
- 6) zapoznałem się w sposób wystarczający i konieczny ze szczegółowym zakresem zamówienia zawartymi w Zapytaniu ofertowym oraz wszystkimi informacjami niezbędnymi do zrealizowania zamówienia, z uwzględnieniem możliwości zadania pytań dotyczących zamówienia. Nieznajomość powyższego stanu nie może być przyczyną dodatkowych roszczeń finansowych.
- 7) zobowiązujemy się do zachowania w tajemnicy wszelkich informacji uzyskanych w toku postępowania przetargowego
- 8) Klauzula Informacyjna RODO

Zgodnie z art. 13 ogólnego rozporządzenia o ochronie danych osobowych z dnia 27 kwietnia 2016 r. (Dz. Urz. UE L 119 z 04.05.2016) informuję, iż:

- a) administratorem Pani/Pana danych osobowych jest KGHM CUPRUM sp. z o.o. – CBR, 53-659 Wrocław, ul. Gen. Wł. Sikorskiego 2-8,
- b) kontakt z Inspektorem Ochrony Danych - [iod@kghmcuprum.com](mailto:iod@kghmcuprum.com)
- c) Pani/Pana dane osobowe przetwarzane będą w celu przeprowadzenia postępowania zakupowego na podstawie Art. 6 ust. 1 lit. a ogólnego rozporządzenia o ochronie danych osobowych z dnia 27 kwietnia 2016 r.
- d) odbiorcami Pani/Pana danych osobowych będą wyłącznie podmioty uprawnione do uzyskania danych osobowych na podstawie przepisów prawa
- e) Dane osobowe będą przechowywane do czasu potrzebnego na realizację i rozliczenie umowy oraz niezbędnego do przedawnienia ewentualnych roszczeń;

- f) podanie danych osobowych jest dobrowolne w celu zawarcia i wykonywania umowy łączącej Zamawiającego z Wykonawcą w ramach niniejszego postępowania prowadzonego w trybie Zapytania ofertowego, aczkolwiek odmowa ich podania uniemożliwi podjęcie współpracy pomiędzy ww. stronami;
- g) w odniesieniu do danych osobowych decyzje nie będą podejmowane w sposób zautomatyzowany, stosowanie do art. 22 RODO;
- h) osoby, których dane osobowe zostaną przekazane Zamawiającemu w toku niniejszego postępowania posiadają:
  - ✓ prawo dostępu do danych osobowych ich dotyczących;
  - ✓ usunięcia danych osobowych ich dotyczących, w sytuacjach określonych w art. 17 ust. 1 RODO z zastrzeżeniem art. 17 ust. 3 RODO;
  - ✓ na podstawie art. 18 RODO prawo żądania od administratora ograniczenia przetwarzania danych osobowych z zastrzeżeniem przypadków, o których mowa w art. 18 ust. 2 RODO;
  - ✓ prawo wniesienia sprzeciwu wobec przetwarzania danych osobowych ich dotyczących; -o ile żądania nie są ewidentnie nieuzasadnione lub nadmierne oraz nie ograniczają ich, bądź wykluczają inne przepisy;
- i) osoby, których dane osobowe zostaną przekazane Zamawiającemu w toku niniejszego postępowania posiadają prawo do wniesienia skargi do Prezesa Urzędu Ochrony Danych Osobowych, gdy którakolwiek z tych osób uzna, że przetwarzanie danych osobowych ich dotyczących narusza przepisy RODO

.....,  
Miejscowość, data

.....  
Podpis osoby upoważnionej  
do reprezentowania Wykonawcy



**Załącznik nr 5 do zapytania ofertowego nr DZ/09/02/2022**

Nazwa oferenta	.....
Adres oferenta	.....
NIP	.....
Tel.	.....
E-mail:	.....
Osoba do kontaktu	.....

**ZAMAWIAJĄCY:**

KGHM CUPRUM Sp. z o.o.  
Centrum Badawczo - Rozwojowe  
Gen. Władysława Sikorskiego 2-8,  
53-659 Wrocław

**Oświadczenie o braku powiązań kapitałowych lub osobowych z Zamawiającym**

Oświadczam/y, że Dostawca nie jest powiązany osobowo lub kapitałowo z Zamawiającym. Przez powiązania kapitałowe lub osobowe rozumie się wzajemne powiązania między Zamawiającym lub osobami upoważnionymi do zaciągania zobowiązań w imieniu Zamawiającego lub osobami wykonującymi w imieniu Zamawiającego czynności związane z przygotowaniem i przeprowadzaniem procedury wyboru Oferenta, a Oferentem, polegające w szczególności na:

- a) uczestniczeniu w spółce, jako wspólnik spółki cywilnej lub spółki osobowej;
- b) posiadaniu co najmniej 10% udziałów lub akcji, o ile niższy próg nie wynika z przepisów prawa
- c) pełnieniu funkcji członka organu nadzorczego lub zarządzającego, prokurenta, pełnomocnika;
- d) pozostawaniu w związku małżeńskim, w stosunku pokrewieństwa lub powinowactwa w linii prostej, pokrewieństwa drugiego stopnia lub powinowactwa drugiego stopnia w linii bocznej lub w stosunku przysposobienia, opieki lub kurateli.

.....

Miejscowość, data

.....

Podpisy osoby upoważnionej

**Załącznik nr 6 do zapytania ofertowego nr DZ/09/02/2022**

Nazwa oferenta	.....
Adres oferenta	.....
NIP	.....
Tel.	.....
E-mail:	.....
Osoba do kontaktu	.....

**ZAMAWIAJĄCY:**

KGHM CUPRUM Sp. z o.o.  
Centrum Badawczo - Rozwojowe  
Gen. Władysława Sikorskiego 2-8,  
53-659 Wrocław

**Oświadczenie o spełnieniu warunków udziału w postępowaniu****Niniejszym oświadczam/y, że:**

- a) Posiadam/y uprawnienia do wykonywania działalności i czynności objętych zamówieniem, jeżeli ustawy nakładają obowiązek posiadania takich uprawnień.
- b) Posiadam/y niezbędną wiedzę i doświadczenie oraz dysponuję/emy odpowiednim potencjałem technicznym i osobami zdolnymi do wykonania zadania.
- c) Znajduję/my się w stabilnej i gwarantującej wykonanie przedmiotowego zamówienia sytuacji finansowej i ekonomicznej.
- d) Wobec mojej/naszej firmy nie jest prowadzone postępowania likwidacyjne, upadłościowe i nie pozostaje w upadłości.
- e) Nie zalegam/y ze składkami w Urzędzie Skarbowym i ZUS.
- f) Spełniam/y inne wymagania określone w zapytaniu ofertowym.

.....  
Miejscowość, data

.....  
Podpis osoby upoważnionej