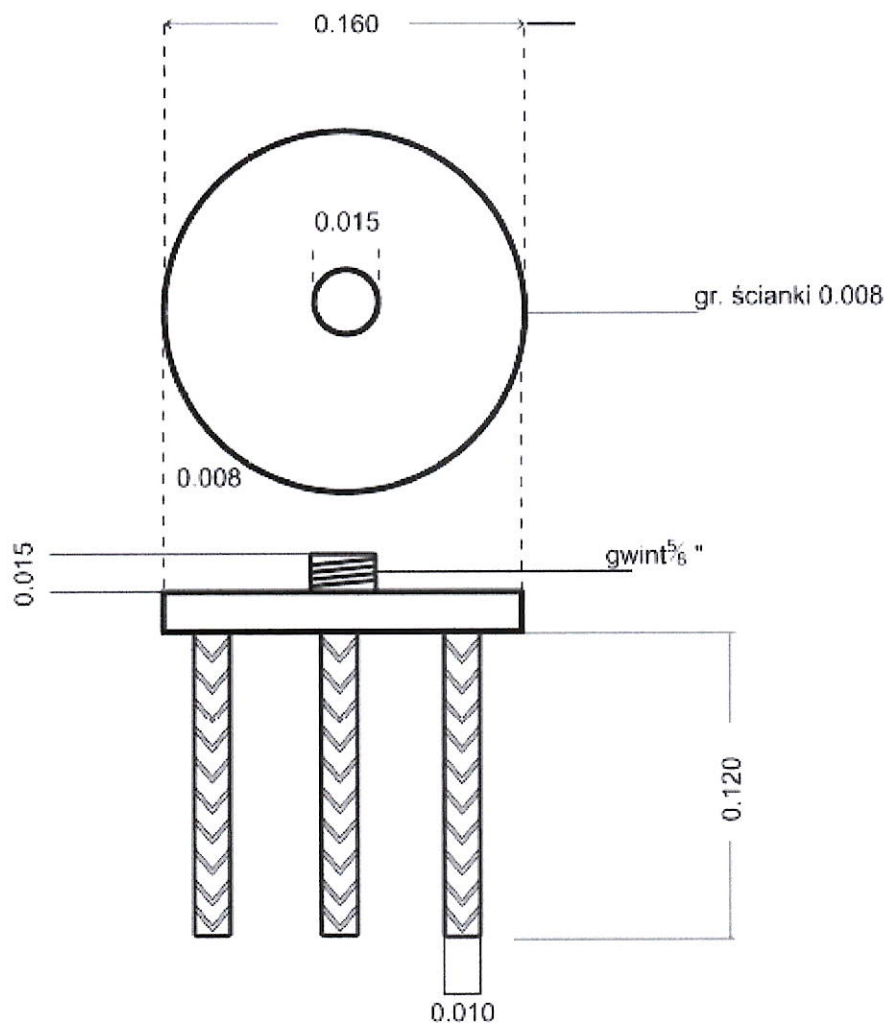


Załącznik nr 2 do zapytania ofertowego nr DZ/27/12/2022

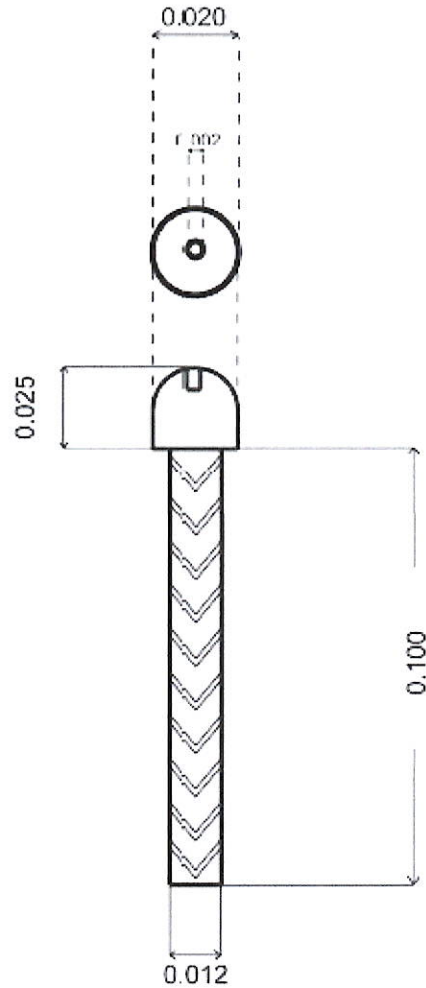
Rysunki poglądowe

RYSUNEK TECHNICZNY - GŁOWICA



Wartości wyrażone w [m] , materiał – stal nierdzewna, pręt zbrojeniowy

RYSUNEK TECHNICZNY - BOLEC



Wartości wyrażone w [m] , materiał – stal nierdzewna, pręt zbrojeniowy

RYSUNEK TECHNICZNY - ADAPTER



Wartości wyrażone w [m] , materiał – stal nierdzewna