

## Zapytanie ofertowe nr DZI/27/12/2022

Wrocław, dnia 06.12.2022

### Zapytanie ofertowe

w postępowaniu na zakup i dostawę materiałów budowlanych w ramach projektu badawczego pn.: „Innowacyjny system precyzyjnego monitoringu oparty o integrację niskokosztowych sensorów GNSS oraz IMU MEMS” finansowanego ze środków Europejskiego Funduszu Rozwoju Regionalnego w ramach Działania 1.1.1 Programu Operacyjnego Inteligentny Rozwój 2014-2020

### SZCZEGÓŁOWY OPIS PRZEDMIOTU ZAMÓWIENIA

#### I. ZAMAWIAJĄCY:

<b>KGHM CUPRUM sp. z o.o. - Centrum Badawczo-Rozwojowe</b> ul. Gen. Wł. Sikorskiego 2-8, 53-659 Wrocław	
REGON: 930093846 NIP: 8960001770 Tel. +48 71 78 12 201, Fax +48 71 34 43 536  kghmcuprum.com kghm@kghmcuprum.com	<b><u>Osoba do kontaktów w sprawie zapytania:</u></b> <b>Alicja Niedziela</b> <a href="mailto:Alicja.Niedziela@kghmcuprum.com">e-mail: Alicja.Niedziela@kghmcuprum.com</a>

#### II. TRYB UDZIELANIA ZAMÓWIENIA

Zamawiający zgodnie z art. 4 ustawy z dnia 11 września 2019 r. Prawo zamówień publicznych (Dz. U. z 2021 r. poz. 1129 ze zm., dalej: „ustawa PZP”), nie jest podmiotem zobowiązany do jej stosowania, wobec powyższego, przedmiotowe zamówienie następuje zgodnie z zasadą uczciwej konkurencji.

#### III. MIEJSCE UPUBLICZNIENIA ZAPYTANIA OFERTOWEGO

Upublicznienie Zapytania ofertowego na stronie internetowej <https://bazakonkurencyjnosci.funduszeuropejskie.gov.pl>, na stronie internetowej Zamawiającego: <https://kghmcuprum.com/przetargi/> oraz przesłanie do minimum 3 potencjalnych dostawców.

#### IV. PRZEDMIOT ZAMÓWIENIA

Wspólny Słownik Zamówień (CPV):  
44111000-1 Materiały budowlane

Projekt jest współfinansowany ze środków Europejskiego Funduszu Rozwoju Regionalnego w ramach poddziałania 1.1.1. „Badania przemysłowe i prace rozwojowe realizowane przez przedsiębiorstwa” Programu Operacyjnego Inteligentny Rozwój na lata 2014-2020

44231000-8 Gotowe panele ogrodzeniowe  
44423000-1 Artykuły różne  
44512940-3 Zestawy narzędziowe  
38436500-5 Mieszadła mechaniczne  
38422000-9 Urządzenia do pomiaru poziomu  
44511110-9 Szpadle  
44163100-1 Rury  
43132200-9 Wiertnice  
43132300-0 Wiertła  
42652000-1 Ręczne narzędzia elektromechaniczne

1. Przedmiotem zamówienia jest zakup i dostarczenie materiałów, określonych w Załączniku nr 1 oraz dla części III dodatkowo dołączone są rysunki poglądowe przedmiotu zamówienia stanowiące Załącznik nr 2 do niniejszego zapytania ofertowego.
2. Dostawca zapewni Zamawiającemu dostawę. Dostarczane materiały muszą posiadać odpowiednie atesty, aprobaty techniczne, certyfikaty potwierdzające możliwość ich zastosowania w Polsce (jeśli dotyczy).
3. Dostawca ponosi odpowiedzialność za prawidłowe, bezszkodowe dostarczenie przedmiotu zamówienia.
4. Zamawiający dopuszcza możliwości składania ofert częściowych. Dostawca może złożyć ofertę na jedną lub więcej części zamówienia. Bez możliwości podziału na mniejsze elementy.
5. Jeśli w opisie przedmiotu zamówienia występują: nazwy konkretnego producenta, nazwy konkretnego produktu, norm, należy to traktować jedynie jako pomoc w opisie przedmiotu zamówienia. W każdym przypadku dopuszczalne są produkty równoważne pod względem konstrukcji, materiałów, funkcjonalności, norm i jakości. Jeżeli w opisie przedmiotu zamówienia wskazano jakkolwiek znak towarowy, patent czy pochodzenie – należy przyjąć, że wskazane patenty, znaki towarowe, pochodzenie określają parametry techniczne, eksploatacyjne, użytkowe, co oznacza, że Zamawiający dopuszcza złożenie ofert w tej części przedmiotu zamówienia o równoważnych parametrach technicznych, eksploatacyjnych i użytkowych.
6. Przedmioty zamówienia wskazane w części II i IV powinny posiadać min.12 miesięczny okres gwarancji. Dodatkowo dla części IV w pkt 1 – zestaw bezprzewodowych narzędzi z wymienną baterią - należy udzielić co najmniej 3 lata gwarancji na produkty, a także zapewnić serwis gwarancyjny i pogwarancyjny.

#### 7. **Zamówienie obejmuje IV części**

Część I – Materiały budowlane

Część II – Elementy do osadzenia stacji GNSS

Część III - Elementy do zamocowania anteny geodezyjnej

Część IV - Elementy do zabudowania stacji GNSS

Szczegółowy opis przedmiotu zamówienia wraz z rysunkami wykonawczymi dla części I,II,III i IV został określony w **Załączniku nr 1** i **Załączniku nr 2** do niniejszego zapytania ofertowego.

#### V. **SPOSÓB OBLICZANIA CENY**

1. Dostawca oblicza cenę ofertową uwzględniając wszelkie koszty związane z realizacją przedmiotu zamówienia, jakie będzie musiał ponieść,

2. Cenę netto oraz podatek od towarów i usług należy wyszczególnić w odpowiednim miejscu w ofercie.
3. Cena musi być podana w złotych polskich, ponieważ w walucie polskiej dokonywane będą rozliczenia pomiędzy Zamawiającym a Dostawcą. Cena podlegająca ocenie będzie to łączna cena obejmująca wszystkie elementy wykonania zamówienia dla poszczególnych części.
4. Stawki podatku VAT należy naliczyć zgodnie z obowiązującymi przepisami.
5. Cena musi być podana liczbowo, do dwóch miejsc po przecinku oraz słownie.

## VI. KRYTERIUM OCENY OFERT

1. Zamawiający wybierze najkorzystniejszą ofertę, która uzyska najwyższą liczbę punktów, w oparciu o ustalone poniżej kryteria i podpisze umowę z wybranym Dostawcą.
2. Kryteria wyboru oferty:
  - a) Zamawiający oceni i porówna jedynie te oferty, które zostały uznane za zgodne z przepisami prawa, zgodne z warunkami określonymi w niniejszym zapytaniu ofertowym i nie zostały odrzucone z powodu niespełniania warunków określonych w niniejszym zapytaniu ofertowym,
  - b) Oferta może uzyskać maksymalnie 100 punktów = 100%
  - c) Przy wyborze ofert Zamawiający będzie się kierował następującymi kryteriami:
    - **Kryterium nr 1: Cena netto za całość przedmiotu zamówienia dla poszczególnych części – waga kryterium 100 % (C)** (maksymalnie 100 punktów)

$$C = \frac{C_{min}}{C_{of}} \times 100 \text{ pkt}$$

gdzie:

C	- liczba punktów możliwa do uzyskania w kryterium CENA
C <sub>min</sub>	- najniższa cena spośród ofert
C <sub>of</sub>	- cena oferty badanej

3. Zamawiający zastrzega sobie prawo do nie wybrania żadnego Dostawcy lub unieważnienia postępowania na dowolnym jego etapie. Z tego tytułu Dostawcom nie przysługują żadne roszczenia.
4. W przypadku gdy Dostawca, którego oferta została wybrana, uchyla się od zawarcia umowy, Zamawiający może wybrać ofertę najkorzystniejszą spośród pozostałych ofert.
5. Każda z części zamówienia będzie osobno oceniana w kryterium oceny ofert.

## VII. TERMIN I MIEJSCE REALIZACJI ZAMÓWIENIA

Termin realizacji zamówienia: **maksymalnie 7 dni roboczych od dnia podpisania umowy**

Miejsce realizacji zamówienia: **KGHM CUPRUM sp. z o.o.  
Centrum Badawczo-Rozwojowe  
ul. 1 Maja 14, 59-300 Lubin**

## VIII. OPIS SPOSOBU PRZYGOTOWANIA OFERT

Brane będą pod uwagę jedynie oferty złożone na formularzu ofertowym zgodnie z wzorem stanowiącym **Załącznik nr 3** oraz wymaganymi załącznikami do niniejszego zapytania. Wymagany jest co najmniej 30 - dniowy termin ważności oferty od wskazanego w pkt XI terminu

otwarcia ofert. Dostawca może złożyć tylko jedną ofertę na każdą z części przedmiotu zamówienia.

Oferta powinna:

1. Zawierać wycenę kosztów związanych z realizacją zamówienia, sporządzone w oparciu o wszystkie informacje zawarte w niniejszym Zapytaniu ofertowym.
2. Zostać złożona na Formularzu ofertowym zgodnie ze wzorem stanowiącym **Załącznik nr 3** do niniejszego zapytania,
3. Zawierać Oświadczenie Dostawcy o braku powiązań kapitałowych lub osobowych z Zamawiającym zgodnie ze wzorem stanowiącym **Załącznik nr 5** do niniejszego zapytania
4. Zawierać Oświadczenie Dostawcy o spełnieniu warunków udziału w postępowaniu, zgodnie ze wzorem stanowiącym **Załącznik nr 4** do niniejszego zapytania
5. Oferta winna być zgodna z opisem przedmiotu zamówienia.
6. Oferta wraz z załącznikami powinna być sporządzona w języku polskim.
7. Oferta wraz z załącznikami musi być podpisana czytelnie przez osoby uprawnione do reprezentowania Dostawcy, zgodnie z formą reprezentacji określoną w dokumencie rejestrowym lub innym dokumencie właściwym dla formy organizacyjnej Dostawcy, albo przez osobę umocowaną przez osobę uprawnioną, przy czym w takim przypadku stosowne pełnomocnictwo musi być dołączone do oferty. Podpisy na ofercie muszą umożliwić identyfikację tożsamości osób je składających tj. podpis powinien być złożony wraz z imienną pieczęcią lub wpisaniem czytelnie imienia i nazwiska osoby podpisującej,
8. W przypadku podpisania dokumentów przez pełnomocnika, do oferty należy dołączyć pełnomocnictwo uprawniające do ich podpisania.
9. Do oferty należy dołączyć aktualny odpis z właściwego rejestru lub z centralnej ewidencji i informacji o działalności gospodarczej (albo informację odpowiadającą aktualnemu odpisowi z właściwego rejestru lub z centralnej ewidencji i informacji o działalności gospodarczej), jeżeli odrębne przepisy wymagają wpisu do rejestru lub ewidencji, wystawiony nie wcześniej niż 6 miesięcy przed upływem terminu składania ofert. Powyższego postanowienia nie stosuje się, gdy stwierdzenie wpisu do właściwego rejestru lub ewidencji przez Zamawiającego jest możliwe na podstawie ewidencji lub innego rejestru, do którego Zamawiający ma dostęp drogą elektroniczną (jeśli dotyczy),
10. Nie dopuszcza się możliwości nanoszenia przez Dostawcę jakichkolwiek zmian na uprzednio przygotowaną treść oferty po upływie terminu do jej złożenia.

## IX. MIEJSCE, SPOSÓB I TERMINY SKŁADANIA OFERTY

1. Oferty można składać w jednej z wybranych form:
  - a) elektronicznej, w postaci podpisanych dokumentów na adres: [przetargi@kghmcuprum.com](mailto:przetargi@kghmcuprum.com)  
E-mail, należy zatytułować: „Oferta na zakup i dostawę materiałów budowlanych w ramach projektu badawczego”
  - b) poprzez Bazę Konkurencyjności (<https://bazakonkurencyjnosci.funduszeuropejskie.gov.pl>)
2. **Oferta powinna być złożona do dnia 14.12.2022 r. do godz. 08:00.**
3. Oferty złożone po terminie nie będą rozpatrywane.
  - a) w razie wyboru formy elektronicznej - termin uważa się za zachowany, jeżeli w terminie składania ofert, określonym w pkt IX ust.2, wiadomość zawierająca pełną ofertę wpłynie na



serwer pocztowy Zamawiającego w taki sposób, że Zamawiający będzie mógł zapoznać się z jej treścią.

- b) w razie wyboru poprzez Bazę Konkurencyjności (<https://bazakonkurencyjnosci.funduszeuropejskie.gov.pl/>) - termin uważa się za zachowany, jeśli w terminie składania ofert, określonym w pkt IX ust.2, pełna oferta wpłynie poprzez bazę w taki sposób, że Zamawiający będzie mógł zapoznać się z jej treścią.

## X. INFORMACJE O SPOSOBIE POROZUMIEWANIA SIĘ ZAMAWIAJĄCEGO Z OFERENTAMI

Forma i zasady porozumiewania się:

- 1) Każdy Dostawca ma prawo zwrócić się do Zamawiającego o wyjaśnienie treści niniejszego Zapytania ofertowego w terminie **do dnia 09.12.2022 r.** Pytania Dostawcy muszą być sformułowane w formie elektronicznej i wysłane na adres e-mail [Alicja.Niedziela@kghmcuprum.com](mailto:Alicja.Niedziela@kghmcuprum.com) lub zgłoszone przez Bazę Konkurencyjności (<https://bazakonkurencyjnosci.funduszeuropejskie.gov.pl/>). Zamawiający niezwłocznie udzieli odpowiedzi na pytania poprzez ich publikację w Bazie Konkurencyjności oraz na stronie internetowej Zamawiającego <https://kghmcuprum.com/przetargi/> oraz poinformuje o treści odpowiedzi potencjalnych oferentów, do których zostało rozesłane Zapytanie ofertowe a także Dostawców którzy zgłosili swoje zainteresowanie postępowaniem.
- 2) Zamawiający zastrzega sobie prawo do pozostawienia pytania, które wpłynie po tym terminie bez odpowiedzi.

## XI. ROZSTRZYGNIECIE/WYBÓR OFERTY

Otwarcie ofert nastąpi w dniu 14.12.2022r. o godz. 10:00 Dostawca wybranej oferty zostanie poinformowany mailowo o zakończeniu postępowania w wyborze jego oferty.

Wykonawca może przed terminem otwarcia ofert zmienić bądź wycofać swoją ofertę. W toku badania i oceny ofert Zamawiający może żądać od Wykonawców wyjaśnień do treści złożonych ofert.

## XII. WARUNKI UDZIAŁU W POSTĘPOWANIU

O udzielenie niniejszego zamówienia ubiegać się mogą Dostawcy, którzy posiadają:

- a) uprawnienia do wykonywania określonej działalności lub czynności, jeżeli ustawy nakładają obowiązek posiadania takich uprawnień.
  - ✓ Spełnienie warunku weryfikowane będzie na podstawie: Oświadczenia oferenta zawartego w treści Załącznik nr 4 do niniejszego zapytania;
- b) spełniają warunki dotyczące posiadania niezbędnej wiedzy i doświadczenia oraz dysponują odpowiednim potencjałem technicznym i osobami zdolnymi do wykonania zadania;
  - ✓ Spełnienie warunku weryfikowane będzie na podstawie: Oświadczenia oferenta zawartego w treści Załącznik nr 4 do niniejszego zapytania ofertowego;
- c) znajdują się w stabilnej i gwarantującej wykonanie przedmiotowego zamówienia sytuacji finansowej i ekonomicznej.
  - ✓ Spełnienie warunku weryfikowane będzie na podstawie: Oświadczenia oferenta zawartego w treści Załącznik nr 4 do niniejszego zapytania;
- d) nie są w stosunku do nich prowadzone postępowania likwidacyjne, upadłościowe i nie pozostają w upadłości

- ✓ Spełnienie warunku weryfikowane będzie na podstawie: Oświadczenia oferenta zawartego w treści Załącznik nr 4 do niniejszego zapytania;
- e) nie zalegają ze składkami w Urzędzie Skarbowym i ZUS ( jeśli dotyczy)
- ✓ Spełnienie warunku weryfikowane będzie na podstawie: Oświadczenia oferenta zawartego w treści Załącznik nr 4 do niniejszego zapytania;

Weryfikacja spełnienia ww. warunków dotyczących udziału w postępowaniu nastąpi na podstawie złożonego oświadczenia stanowiącego **Załącznik nr 4** do niniejszego zapytania ofertowego. Złożenie podpisu pod oświadczeniem zostanie uznane za potwierdzenie spełnienia warunków udziału w postępowaniu. Zamawiający dokona oceny spełniania warunków udziału w postępowaniu na zasadzie „spełnia-nie-spełnia”

### XIII. WARUNKI WYKLUCZENIA Z UDZIAŁU W POSTĘPOWANIU

Z udziału w postępowaniu wykluczone są podmioty powiązane osobowo lub kapitałowo z Zamawiającym. Przez powiązania kapitałowe lub osobowe rozumie się wzajemne powiązania między Zamawiającym lub osobami upoważnionymi do zaciągania zobowiązań w imieniu Zamawiającego lub osobami wykonującymi w imieniu Zamawiającego czynności związane z przygotowaniem i przeprowadzaniem procedury wyboru Oferenta, a Oferentem, polegające w szczególności na:

- a) uczestniczeniu w spółce, jako wspólnik spółki cywilnej lub spółki osobowej;
- b) posiadaniu co najmniej 10% udziałów lub akcji, o ile niższy próg nie wynika z przepisów prawa
- c) pełnieniu funkcji członka organu nadzorczego lub zarządzającego, prokurenta, pełnomocnika;
- d) pozostawaniu w związku małżeńskim, w stosunku pokrewieństwa lub powinowactwa w linii prostej, pokrewieństwa drugiego stopnia lub powinowactwa drugiego stopnia w linii bocznej lub w stosunku przysposobienia, opieki lub kurateli.

W celu potwierdzenia spełnienia ww. warunków Wykonawcy złożą stosowne oświadczenie znajdujące się w **Załącznik nr 5** do niniejszego zapytania ofertowego

### XIV. ODRZUCENIE OFERTY

1. W niniejszym postępowaniu zostanie odrzucona oferta, która:
  - a. jest niezgodna z treścią niniejszego zapytania ofertowego lub
  - b. jest niekompletna, tj. nie zawiera dokumentów i/lub oświadczeń wymaganych niniejszym zapytaniem ofertowym (pkt VIII.) pomimo wezwania do uzupełnienia lub
  - c. zawiera nieprawdziwe informacje lub
  - d. w stosunku do której Dostawca nie złożył wyjaśnień żądanych przez Zamawiającego zgodnie z żądaniem lub
  - e. w stosunku do której Zamawiający wystosował wezwanie do przedłożenia dokumentów, o którym mowa w pkt VIII. niniejszego zapytania ofertowego, a Wykonawca nie odpowiedział na to wezwanie, zgodnie z jego treścią,
  - f. została zmodyfikowana po upływie terminu składania ofert,
  - g. została złożona po upływie terminu składania ofert.

### XV. UNIEWAŻNIENIE POSTĘPOWANIA

1. Zamawiający zastrzega sobie prawo do unieważnienia niniejszego postępowania na każdym etapie bez podawania przyczyny, w tym w szczególności w przypadku, gdy:
  - a. nie złożono żadnej oferty niepodlegającej odrzuceniu;
  - b. cena najkorzystniejszej oferty przewyższa kwotę, którą Zamawiający może przeznaczyć na sfinansowanie zamówienia;

---

Projekt jest współfinansowany ze środków Europejskiego Funduszu Rozwoju Regionalnego w ramach poddziałania 1.1.1. „Badania przemysłowe i prace rozwojowe realizowane przez przedsiębiorstwa” Programu Operacyjnego Innowacyjny Rozwój na lata 2014-2020

- c. postępowanie obarczone jest niemożliwą do usunięcia wadą uniemożliwiającą zawarcie niepodlegającej unieważnieniu umowy w sprawie zamówienia;
  - d. wystąpiła istotna zmiana okoliczności powodująca, że prowadzenie postępowania lub wykonanie zamówienia nie leży w interesie publicznym, czego nie można było wcześniej przewidzieć.
2. W razie unieważnienia postępowania Oferentom nie przysługują żadne roszczenia względem Zamawiającego.

## XVI. DODATKOWE INFORMACJE

1. Koszty udziału w postępowaniu ponoszą Dostawcy.
2. Zamawiający zastrzega sobie prawo do zmiany treści niniejszego zapytania ofertowego przed upływem terminu składania ofert. W takim przypadku zmienione zapytanie ofertowe Zamawiający upublicznia poprzez zamieszczenie w bazie konkurencyjności (<https://bazakonkurencyjnosci.funduszeuropejskie.gov.pl/>), na stronie Zamawiającego (<https://kghmcuprum.com/przetargi/>) i poprzez poinformowanie potencjalnych oferentów, do których zostało rozesłane zapytanie ofertowe. Zamawiający przedłuży termin składania ofert o czas niezbędny do wprowadzenia zmian w ofertach, jeżeli jest to konieczne z uwagi na zakres wprowadzonych zmian w treści zapytania
3. Wynagrodzenie Dostawcy płatne będzie po przekazaniu Zamawiającemu przedmiotu zamówienia potwierdzone podpisaniem przez obie strony Protokołu odbioru wskazującego, iż Zamawiający nie ma uwag dotyczących zamówienia.
4. W celu realizacji zamówienia z wybranym Dostawcą zostanie zawarta umowa. Przewidywany termin podpisania umowy –grudzień 2022 r.
5. Zamawiający nie dopuszcza składania ofert wariantowych.
6. Zamawiający dopuszcza składanie ofert częściowych.
7. Zamawiający wymaga aby zaoferowany przedmiot zamówienia był wolny od jakichkolwiek wad fizycznych i prawnych oraz fabrycznie nowy.
8. Do zakresu przedmiotu zamówienia należy także udzielić gwarancji i wykonywanie przez Dostawcę świadczeń z niej wynikających (jeśli dotyczy).
9. W przypadku stwierdzenia wady uniemożliwiającej prawidłowe użytkowanie przedmiotu zamówienia w okresie gwarancji, Dostawca gwarantuje wymianę wadliwego przedmiotu zamówienia na nowy, wolny od wad, w terminie 14 dni kalendarzowych od dnia wykrycia.
10. Wszelkie koszty związane ze świadczeniem usług gwarancyjnych w okresie gwarancji, w szczególności koszty dojazdów, wymiany przedmiotu zamówienia ponosi Dostawca.
11. Zamawiający nie wyklucza możliwości udzielenia zamówień uzupełniających.
12. Dostawca zobowiązuje się do zachowania w tajemnicy otrzymanych wszelkich informacji, treści dokumentów.
13. Warunki płatności za realizację zamówienia – przelew do 60 dni.
14. Zamawiający nie dopuszcza zaliczkowania przedmiotu zamówienia.
15. Zamawiający zastrzega możliwość dokonywania zmian, w tym co do wydłużenia terminu realizacji zamówienia, w umowie zawartej z Dostawcą, który zostanie wybrany w wyniku przeprowadzonego postępowania. Ewentualne zmiany zapisów umowy będą zawierane w formie pisemnego aneksu, a ponadto będą mogły być wprowadzane w szczególności z powodu:
  - Wystąpienia obiektywnych przyczyn niezależnych od Zamawiającego i Dostawcy mających wpływ na przedmiot Umowy;
  - Wystąpienia okoliczności będących wynikiem działania siły wyższej;

- W przypadku przedłużania się procedur administracyjnych ponad okresy wskazane w odpowiednich przepisach prawa z przyczyn niezależnych od Stron;
  - Zmiany przepisów prawa;
  - Zmian w umowie o finansowanie, jakie Zamawiający zawrze z Instytucją Finansującą, tj. Narodowym Centrum Badań i Rozwoju
  - Aktualizację danych wykonawcy i Zamawiającego poprzez: zmianę nazwy firmy, zmianę adresu siedziby, zmianę formy prawnej itp.
16. Zamówienie udzielane jest w trybie zapytania ofertowego, z zachowaniem zasad konkurencyjności, efektywności, jawności i przejrzystości.
17. Składając ofertę w postępowaniu Dostawca oświadcza, że zarówno on jak i jego reprezentanci oraz jego beneficjenci rzeczywiście w rozumieniu ustawy z dnia 01.03.2018 r. o przeciwdziałaniu praniu pieniędzy oraz finansowaniu terroryzmu (Dz. U. z 2020 r. poz. 971 ze zm.) nie są objęci sankcjami gospodarczymi, a także przyjmuje do wiadomości, że przed podpisaniem umowy zostanie przeprowadzona weryfikacja pod kątem obecności na ogólnodostępnych listach sankcyjnych.
18. Składając ofertę w postępowaniu Dostawca oświadcza, że zobowiązuje się przestrzegać wszelkich obowiązujących przepisów prawa dotyczących przeciwdziałania, zwalczania i reagowania na podejrzanym lub rzeczywiste zachowania korupcyjne, a także, że zapoznałem się z Polityką Antykorupcyjną Grupy KGHM Polska Miedź S.A., Kodeksem Etyki Grupy Kapitałowej KGHM Polska Miedź S.A. dostępnymi na stronie <https://kghm.com/pl/przetargi/klauzula-antykorupcyjna> oraz klauzulą antykorupcyjną KGHM CUPRUM sp. z o.o. - CBR dostępną na stronie, <https://kghmcuprum.com/wp-content/uploads/2022/04/klauzula-antykorupcyjna-kghm-cuprum-sp-z-o-o-cbr.pdf>, która będzie wiążąca dla stron.
19. W sprawach nieuregulowanych postanowieniami niniejszego zapytania ofertowego stosuje się przepisy Kodeksu cywilnego.

## **XVII. KLAUZULA INFORMACYJNA O PRZETWARZANIU PRZEZ ZAMAWIAJĄCEGO DANYCH OSOBOWYCH ZGODNIE Z ART. 13 RODO STOSOWANA PRZEZ ZAMAWIAJĄCEGO W CELU ZWIĄZANYM Z PRZEPROWADZENIEM POSTĘPOWANIA O UDZIELENIE ZAMÓWIENIA W TRYBIE ZAPYTANIA OFERTOWEGO**

Zamawiający informuje, że Zgodnie z art. 13 ogólnego rozporządzenia o ochronie danych osobowych z dnia 27 kwietnia 2016 r. (Dz. Urz. UE L 119 z 04.05.2016) informuję, że:

- 1) administratorem Pani/Pana danych osobowych jest KGHM CUPRUM sp. z o.o. – CBR, 53-659 Wrocław, ul. Gen. Wł. Sikorskiego 2-8,
- 2) kontakt z Inspektorem Ochrony Danych - [iod@kghmcuprum.com](mailto:iod@kghmcuprum.com)
- 3) Administrator Danych Osobowych przetwarza:
  - a. Dane osobowe oferentów – w przypadku złożenia oferty przez oferenta będącego osobą fizyczną – podstawa prawna przetwarzania: art. 6 lit. b RODO oraz art. 6 lit. c RODO – celem wyboru oferty, zawarcia i wykonania umowy, jak również wypełnienia ciążących na Administratorze Danych Osobowych innych obowiązków wynikających z przepisów prawa, w związku z jej zawarciem.
  - b. Dane osobowe osób reprezentujących oferenta – podstawa prawna przetwarzania: art. 6 lit. f RODO – prawnie uzasadniony interes Administratora Danych Osobowych polegający na umożliwieniu przeprowadzenia wyboru oferty, zawarcia i realizacji umowy.
  - c. Dane osobowe innych osób fizycznych wskazanych przez oferenta do kontaktów z zamawiającym – podstawa prawna przetwarzania: art. 6 lit. f RODO – prawnie uzasadniony interes Administratora Danych Osobowych polegający na umożliwieniu wyboru oferty i wykonywania umowy.



- 4) odbiorcami Pani/Pana danych osobowych będą wyłącznie podmioty uprawnione do uzyskania danych osobowych na podstawie przepisów prawa
- 5) Dane osobowe będą przechowywane do czasu potrzebnego na realizację i rozliczenie umowy oraz niezbędnego do przedawnienia ewentualnych roszczeń;
- 6) podanie danych osobowych jest dobrowolne w celu zawarcia i wykonywania umowy łączącej Zamawiającego z Wykonawcą w ramach niniejszego postępowania prowadzonego w trybie Zapytania ofertowego, aczkolwiek odmowa ich podania uniemożliwi podjęcie współpracy pomiędzy ww. stronami;
- 7) w odniesieniu do danych osobowych decyzje nie będą podejmowane w sposób zautomatyzowany, stosowanie do art. 22 RODO;
- 8) osoby, których dane osobowe zostaną przekazane Zamawiającemu w toku niniejszego postępowania posiadają:
  - a) prawo dostępu do danych osobowych ich dotyczących;
  - b) usunięcia danych osobowych ich dotyczących, w sytuacjach określonych w art. 17 ust. 1 RODO z zastrzeżeniem art. 17 ust. 3 RODO;
  - c) na podstawie art. 18 RODO prawo żądania od administratora ograniczenia przetwarzania danych osobowych z zastrzeżeniem przypadków, o których mowa w art. 18 ust. 2 RODO;
  - d) prawo wniesienia sprzeciwu wobec przetwarzania danych osobowych ich dotyczących; o ile żądania nie są ewidentnie nieuzasadnione lub nadmierne oraz nie ograniczają ich, bądź wykluczają inne przepisy;
- 9) osoby, których dane osobowe zostaną przekazane Zamawiającemu w toku niniejszego postępowania posiadają prawo do wniesienia skargi do Prezesa Urzędu Ochrony Danych Osobowych, gdy którakolwiek z tych osób uzna, że przetwarzanie danych osobowych ich dotyczących narusza przepisy RODO

#### ZAŁĄCZNIKI:

- Załącznik nr 1 – Szczegółowy opis przedmiotu zamówienia
- Załącznik nr 2 – Rysunek wykonawczy do części III zapytania ofertowego
- Załącznik nr 3 – Formularz ofertowy
- Załącznik nr 4 – Oświadczenie o spełnieniu warunków udziału w postępowaniu
- Załącznik nr 5 – Oświadczenie o braku powiązań kapitałowych i osobowych z Zamawiającym

PREZES ZARZĄDU  
*Radostaw Pilut*

WICEPREZES ZARZĄDU  
*Lech Szyszkowicz*

Załącznik nr 1 do zapytania ofertowego nr DZ/27/12/2022

**SZCZEGÓŁOWY OPIS PRZEDMIOTU ZAMÓWIENIA**

**- Część I – Materiały budowlane**

Lp.	Nazwa zakupu	Kod CPV	Opis	Ilość	Jednostka miary
1	Wylewka betonowa 25 kg	44111000-1	Mrozoodporna M-15	300	worek
2	RURA PCV ø160mm dł. 3000mm gr. 4 mm	44163100-1	ø160mm dł. 3000mm gr. 4 mm	17	sztuka
3	RURA PCV ø110mm dł. 1000mm gr.3.2 mm	44163100-1	ø110mm dł. 1000mm gr.3.2 mm	15	sztuka
4	Panel ogrodzeniowy 150/250 oczko 55-60 mm	44231000-8	ocynkowany	60	sztuka
5	Słupek ogrodzeniowy 50/50/200	44231000-8	ocynkowany	60	sztuka
6	Furtka z słupkami 1m/1,5m	44231000-8	Ocynkowana z zamkiem na klucz.	15	sztuka
7	Obejmy ogrodzeniowe narożne	44231000-8	Na słupek 50/50	180	sztuka
8	Obejmy ogrodzeniowe startowe	44231000-8	Na słupek od furtki	90	sztuka
9	Szpadel prosty	44511110-9	Wykonany z aluminium z gumowym uchwytem	10	sztuka
10	Kastra 80l	44111000-1		10	sztuka

**- Część II – Elementy do osadzenia stacji GNSS**

Lp.	Nazwa zakupu	Kod CPV	Opis	Ilość	Jednostka miary
1	Świder glebowy spalinowa jednoosobowy	43132100-8	MOC min 1,9 KM, ciężar nie więcej niż 11kg, poziom mocy akustycznej, max 102 dB(A). Posiadanie autoryzowanego serwisu. Min. 12 miesięczna gwarancja	1	sztuka
2	Wiertło glebowe 200mm/695mm	43132300-0	200mm/695mm. Min. 12 miesięczna gwarancja	1	sztuka

3	Wiertło głebowe 300mm/695mm	43132300-0	300mm/695mm. Min. 12 miesięczna gwarancja	1	sztuka
4	Przedłużka do wiertła 250mm	43132300-0	Min. 12 miesięczna gwarancja	1	sztuka

### - Część III - Elementy do zamocowania anteny geodezyjnej

Lp.	Nazwa zakupu	Kody CPV	Opis	Ilość	Jednostka miary
1	Głowica stalowa ø160mm z nagwintowanym trzpieniem 5/8 "	44423000-1	Wykonane ze stali nierdzewnej	17	sztuka
2	Adapter skrętny pod antenę na gwint 5/8"	44423000-1	Wykonane ze stali nierdzewnej	17	sztuka
3	Bolec do punktu geodezyjnego	44423000-1	Wykonane ze stali nierdzewnej	15	sztuka

### - Część IV - Elementy do zabudowania stacji GNSS

Lp.	Nazwa zakupu	Kody CPV	Opis	Ilość	Jednostka miary
1	Zestaw bezprzewodowych narzędzi z wymienną baterią	42652000-1	Młotowiertarka – silnik bezszczotkowy, podwyższona odporność na pył i wilgoć, Szlifierka kątowna – silnik bezszczotkowy, podwyższona odporność na pył i wilgoć Wiertarko wkrętarka- silnik bezszczotkowy, podwyższona odporność na pył i wilgoć Zestaw 3 baterii Li-ion o minimalnej pojemności 5 Ah Ładowarka dwustanowiskowa do baterii Walizka na narzędzia Co najmniej 3 lata gwarancji na produkty. Posiadanie autoryzowanego serwisu.	1	komplet
2	Zestaw narzędzi	44512940-3	Klucze płasko-oczkowe: 8, 10, 11, 12, 13, 14, 15mm Klucze nasadowe 1/4" sześciokątne: 4, 4.5, 5, 5.5, 6, 7, 8, 9, 10, 11, 12, 13, 14mm Klucze nasadowe 3/8" sześciokątne: 8, 9, 10, 11, 12, 13, 14, 15, 16, 17, 18, 19, 20, 21mm Klucze nasadowe 1/4" typ E: E4, E5, E6, E7, E8 Klucze nasadowe 3/8" typ E: E10, E11, E12, E14, E16, E18 Klucze nasadowe 1/2" sześciokątne: 16, 21mm (do świec) Grzechołka: 3/8", 72 zęby Przedłużka 1/4": 50, 100mm Przedłużka 3/8": 75, 150mm Bity 1/4" 25mm: 2x PH0, 2x PH1, 3x PH2, 3x PH3, 2x PZ0, 2x PZ1, 3x PZ2, 3x PZ3, 1x SL0.5x3.0, 1x SL0.8x4.0, 1x SL0.8x5.0, 2x SL1.0x5.5 1x SL1.0x6.0, 1x HH3, 1x HH4, 1x	1	komplet



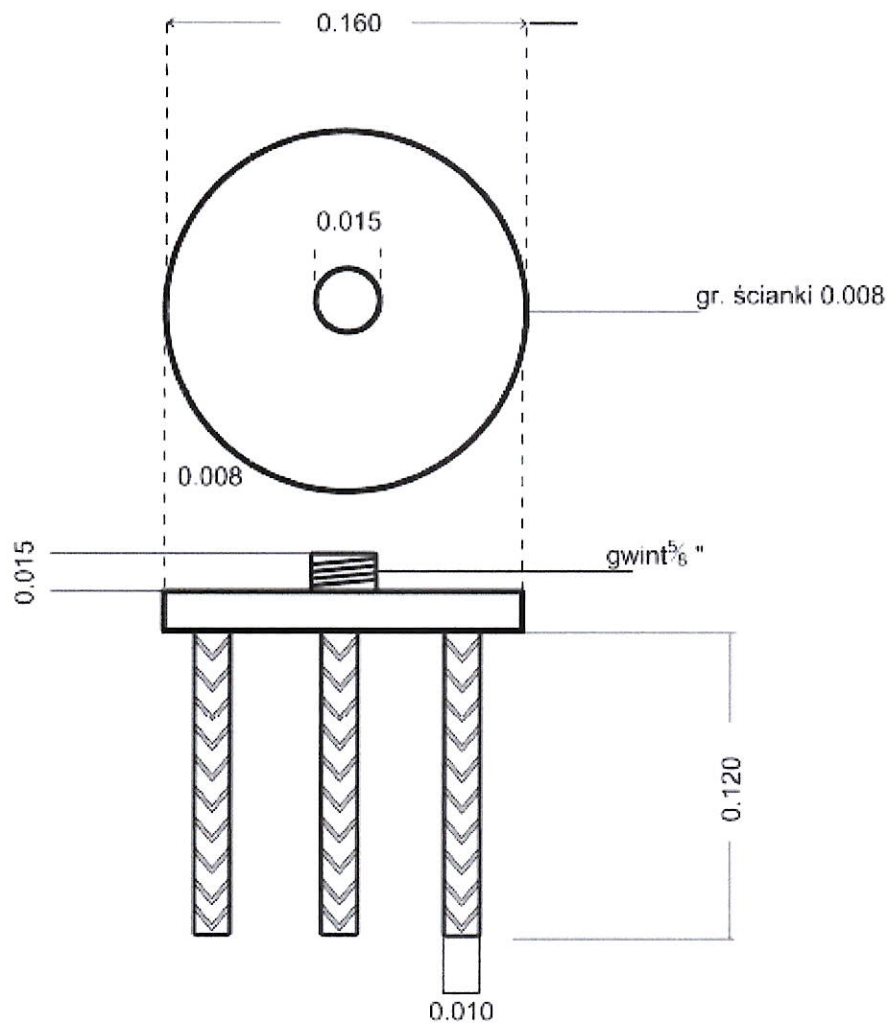
			<p>HH5, 1x HH6, 1x T8, 1x T9, 1x T10, 2x T15, 1x T20, 1x T25, 1x T27, 1x T30, 1x T40, 1x TH8, 1x TH9, 1x TH10, 2x TH15, 1x TH20, 1x TH25, 1x TH27, 1x TH30, 1x TH40 (50 sztuk) Przegub cardana: 1/4", 3/4" Wkrętak: Do nasadek 1/4" kwadrat Adapter do bitów: magnetyczny 1/4" , magnetyczny 1/4" z prowadnicą Adapter: 3/8" kwadrat na 1/4", 3/8" kwadrat na 1/2", 1/4" kwadratowy na 1/4" sześciokątny, 1/4" sześciokątny na 1/4" kwadratowy, 1/4" sześciokątny na 1/2" kwadratowy Imbus: 1.5, 2, 2.5, 3, 4, 5, 6, 8mm Walizka Min. 12 miesięczna gwarancja</p>		
3	Zestaw poziomic	38422000-9	<p>Dł. 1000mm, 2000mm, 3000mm. Min. 12 miesięczna gwarancja.</p>	1	komplet
4	Mieszadło akumulatorowe	38436500-5	<p>– silnik bezszczotkowy, podwyższona odporność na pył i wilgoć. Wyposażone w 2 akumulatory, ładowarkę, walizkę oraz mieszadło do zapraw z gwintem M14. Min. 12 miesięczna gwarancja.</p>	1	sztuka
5	Pasy zabezpieczające	44423000-1	<p>35mm/6000mm. Min. 12 miesięczna gwarancja</p>	10	sztuka

Jeśli w opisie przedmiotu zamówienia występują: nazwy konkretnego producenta, nazwy konkretnego produktu, norm, należy to traktować jedynie jako pomoc w opisie przedmiotu zamówienia. W każdym przypadku dopuszczalne są produkty równoważne pod względem konstrukcji, materiałów, funkcjonalności, norm i jakości. Jeżeli w opisie przedmiotu zamówienia wskazano jakkolwiek znak towarowy, patent czy pochodzenie – należy przyjąć, że wskazane patenty, znaki towarowe, pochodzenie określają parametry techniczne, eksploatacyjne, użytkowe, co oznacza, że Zamawiający dopuszcza złożenie ofert w tej części przedmiotu zamówienia o równoważnych parametrach technicznych, eksploatacyjnych i użytkowych.

Załącznik nr 2 do zapytania ofertowego nr DZI/27/12/2022

Rysunki poglądowe

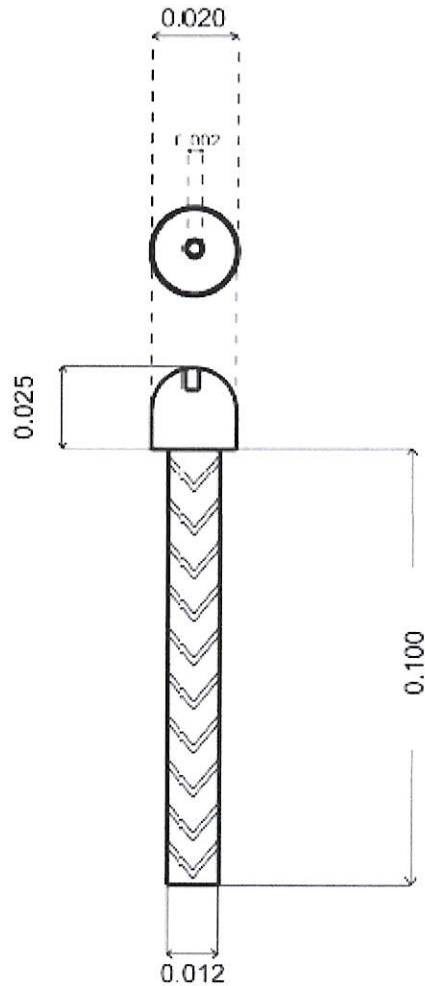
RYSUNEK TECHNICZNY - GŁOWICA



Wartości wyrażone w [m] , materiał – stal nierdzewna, pręt zbrojeniowy



## RYSUNEK TECHNICZNY - BOLEC



Wartości wyrażone w [m] , materiał – stal nierdzewna, pręt zbrojeniowy

### RYSUNEK TECHNICZNY - ADAPTER



Wartości wyrażone w [m] , materiał – stal nierdzewna

### Załącznik nr 3 do zapytania ofertowego nr DZ/27/12/2022

Nazwa oferenta	.....
Adres oferenta	.....
NIP	.....
Tel.	.....
E-mail:	.....
Osoba do kontaktu	.....
Nr rachunku bankowego do zapłaty	.....

**ZAMAWIAJĄCY:**

KGHM CUPRUM Sp. z o.o.  
Centrum Badawczo - Rozwojowe  
Gen. Władysława Sikorskiego 2-8,  
53-659 Wrocław

### FORMULARZ OFERTOWY

W odpowiedzi na zapytanie ofertowe na zakup i dostawę materiałów budowlanych w ramach projektu badawczego pn.: „Innowacyjny system precyzyjnego monitoringu oparty o integrację niskokosztowych sensorów GNSS oraz IMU MEMS” finansowanego ze środków Europejskiego Funduszu Rozwoju Regionalnego w ramach Działania 1.1.1 Programu Operacyjnego Inteligentny Rozwój 2014-2020

przedstawiam ofertę:

#### I. PRZEDMIOT ZAMÓWIENIA

Przedmiotem zamówienia jest zakup i dostarczenie materiałów budowlanych

**Szczegółowy opis przedmiotu zamówienia dla części I,II,III i IV wraz z rysunkami wykonawczymi do elementów części III znajduje się w Załączniku nr 1 i Załączniku nr 2 niniejszego zapytania ofertowego.**

Zamawiający dopuszcza możliwości składania ofert częściowych. Dostawca może złożyć ofertę na jedną lub więcej części zamówienia. Bez możliwości podziału na mniejsze elementy.

#### II. CENA I TERMIN

<b>Termin ważności oferty</b>	<b>Minimum 30 dni</b>
<b>Termin płatności</b>	<b>Przelew do 60 dni</b>

Projekt jest współfinansowany ze środków Europejskiego Funduszu Rozwoju Regionalnego w ramach poddziałania 1.1.1. „Badania przemysłowe i prace rozwojowe realizowane przez przedsiębiorstwa” Programu Operacyjnego Innowacyjny Rozwój na lata 2014-2020



### - Część I – Materiału budowlane

Lp.	Nazwa zakupu	Ilość	Cena netto	Cena brutto
1	Wylewka betonowa 25 kg	300 worków	.....	.....
2	RURA PCV ø160mm dł. 3000mm gr. 4 mm	17 szt.	.....	.....
3	RURA PCV ø110mm dł. 1000mm gr.3.2 mm	15 szt.	.....	.....
4	Panel ogrodzeniowy 150/250 oczko 55-60 mm	60 szt.	.....	.....
5	Słupek ogrodzeniowy 50/50/200	60 szt.	.....	.....
6	Furtka z słupkami 1m/1,5m	15 szt.	.....	.....
7	Obejmy ogrodzeniowe narożne	180 szt.	.....	.....
8	Obejmy ogrodzeniowe startowe	90 szt.	.....	.....
9	Szpadel prosty	10 szt.	.....	.....
10	Kastra 80l	10 szt.	.....	.....
RAZEM			.....	.....

### - Część II – Elementy do osadzenia stacji GNSS

Lp.	Nazwa zakupu	Ilość	Cena netto	Cena brutto
1	Świder glebowy spalinowa jednoosobowy	1 szt.	.....	.....
2	Wiertło glebowe 200mm/695mm	1 szt.	.....	.....
3	Wiertło glebowe 300mm/695mm	1 szt.	.....	.....
4	Przedłużka do wiertła 250mm	1 szt.	.....	.....
RAZEM			.....	.....

### - Część III - Elementy do zamocowania anteny geodezyjnej

Lp.	Nazwa zakupu	Ilość	Cena netto	Cena brutto
1	Głowica stalowa $\varnothing$ 160mm z nagwintowanym trzpieniem 5/8 "	17 szt.	.....	.....
2	Adapter skrętny pod antenę na gwint 5/8"	17 szt.	.....	.....
3	Bolec do punktu geodezyjnego	15 szt.	.....	.....
		RAZEM	.....	.....

### - Część IV - Elementy do zabudowania stacji GNSS

Lp.	Nazwa zakupu	Ilość	Cena netto	Cena brutto
1	Zestaw bezprzewodowych narzędzi z wymienną baterią	1 komplet	.....	.....
2	Zestaw narzędzi	1 komplet	.....	.....
3	Zestaw poziomic	1 komplet	.....	.....
4	Mieszadło akumulatorowe	1 szt.	.....	.....
5	Pasy zabezpieczające	10 szt.	.....	.....
		RAZEM	.....	.....

### III. OŚWIADCZENIA

Oświadczam, że :

- 1) Przygotowana oferta spełnia wszystkie wymagania wyszczególnione w zapytaniu ofertowym nr DZ/27/12/2022 z dnia 06.12.2022 r., dalej jako Zapytanie ofertowe.
- 2) Zapoznałem/-am się z Zapytaniem ofertowym i w przypadku wyboru mojej oferty zobowiązuję się podpisać umowę w terminie i miejscu wskazanym przez Zamawiającego i zrealizować zgodnie z warunkami określonymi w Zapytaniu ofertowym.
- 3) Zapoznałem/-am się w sposób wystarczający i konieczny ze szczegółowym zakresem zamówienia zawartymi w Zapytaniu ofertowym oraz wszystkimi informacjami niezbędnymi do zrealizowania zamówienia. Nieznajomość powyższego stanu nie może być przyczyną dodatkowych roszczeń finansowych.
- 4) Przedmiot zamówienia jest zgodny z opisem przedmiotu zamówienia oraz wolny od jakichkolwiek wad fizycznych i prawnych oraz fabrycznie nowy.

- 5) Zobowiązuję się do zachowania w tajemnicy wszelkich informacji uzyskanych w toku postępowania.
- 6) Klauzula Informacyjna RODO  
Zgodnie z art. 13 ogólnego rozporządzenia o ochronie danych osobowych z dnia 27 kwietnia 2016 r. (Dz. Urz. UE L 119 z 04.05.2016) informuję, iż:
- a) administratorem Pani/Pana danych osobowych jest KGHM CUPRUM sp. z o.o. – CBR, 53-659 Wrocław, ul. Gen. Wł. Sikorskiego 2-8,
  - b) kontakt z Inspektorem Ochrony Danych - [iod@kghmcuprum.com](mailto:iod@kghmcuprum.com)
  - c) Administrator Danych Osobowych przetwarza:
    - a. Dane osobowe oferentów – w przypadku złożenia oferty przez oferenta będącego osobą fizyczną – podstawa prawna przetwarzania: art. 6 lit. b RODO oraz art. 6 lit. c RODO – celem wyboru oferty, zawarcia i wykonania umowy, jak również wypełnienia ciążących na Administratorze Danych Osobowych innych obowiązków wynikających z przepisów prawa, w związku z jej zawarciem.
    - b. Dane osobowe osób reprezentujących oferenta – podstawa prawna przetwarzania: art. 6 lit. f RODO – prawnie uzasadniony interes Administratora Danych Osobowych polegający na umożliwieniu przeprowadzenia wyboru oferty, zawarcia i realizacji umowy.
    - c. Dane osobowe innych osób fizycznych wskazanych przez oferenta do kontaktów z zamawiającym – podstawa prawna przetwarzania: art. 6 lit. f RODO – prawnie uzasadniony interes Administratora Danych Osobowych polegający na umożliwieniu wyboru oferty i wykonywania umowy.
  - d) odbiorcami Pani/Pana danych osobowych będą wyłącznie podmioty uprawnione do uzyskania danych osobowych na podstawie przepisów prawa
  - e) Dane osobowe będą przechowywane do czasu potrzebnego na realizację i rozliczenie umowy oraz niezbędnego do przedawnienia ewentualnych roszczeń;
  - f) podanie danych osobowych jest dobrowolne w celu zawarcia i wykonywania umowy łączącej Zamawiającego z Dostawcą w ramach niniejszego postępowania prowadzonego w trybie Zapytania ofertowego, aczkolwiek odmowa ich podania uniemożliwi podjęcie współpracy pomiędzy ww. stronami;
  - g) w odniesieniu do danych osobowych decyzje nie będą podejmowane w sposób zautomatyzowany, stosowanie do art. 22 RODO;
  - h) osoby, których dane osobowe zostaną przekazane Zamawiającemu w toku niniejszego postępowania posiadają:
    - ✓ prawo dostępu do danych osobowych ich dotyczących;
    - ✓ usunięcia danych osobowych ich dotyczących, w sytuacjach określonych w art. 17 ust. 1 RODO z zastrzeżeniem art. 17 ust. 3 RODO;
    - ✓ na podstawie art. 18 RODO prawo żądania od administratora ograniczenia przetwarzania danych osobowych z zastrzeżeniem przypadków, o których mowa w art. 18 ust. 2 RODO;
    - ✓ prawo wniesienia sprzeciwu wobec przetwarzania danych osobowych ich dotyczących; - o ile żądania nie są ewidentnie nieuzasadnione lub nadmierne oraz nie ograniczają ich, bądź wykluczają inne przepisy;
  - i) osoby, których dane osobowe zostaną przekazane Zamawiającemu w toku niniejszego postępowania posiadają prawo do wniesienia skargi do Prezesa Urzędu Ochrony Danych Osobowych, gdy którakolwiek z tych osób uzna, że przetwarzanie danych osobowych ich dotyczących narusza przepisy RODO
- 7) Składając ofertę w postępowaniu oświadczam, że zobowiązuję się przestrzegać wszelkich obowiązujących przepisów prawa dotyczących przeciwdziałania, zwalczania i reagowania na podejrzewane lub rzeczywiste zachowania korupcyjne, a także, że zapoznałem się z Polityką Antykorupcyjną Grupy KGHM Polska Miedź S.A., Kodeksem Etyki Grupy Kapitałowej KGHM Polska Miedź S.A. dostępnymi na stronie <https://kghm.com/pl/przetargi/klauzula-antykorupcyjna>

oraz klauzulą antykorupcyjną KGHM CUPRUM sp. z o.o. - CBR dostępną na stronie <https://kghmcuprum.com/wp-content/uploads/2022/04/klauzula-antykorupcyjna-kghm-cuprum-sp-z-o-o-cbr.pdf> , która będzie wiążąca dla stron.

- 8) Składając ofertę w postępowaniu oświadczam, że zarówno Oferent, jego reprezentanci jak i jego beneficjenci rzeczywiści w rozumieniu ustawy z dnia 01.03.2018 r. o przeciwdziałaniu praniu pieniędzy oraz finansowaniu terroryzmu (Dz. U. z 2020 r. poz. 971 ze zm.) nie są objęci sankcjami gospodarczymi, a także przyjmuje do wiadomości, że przed podpisaniem umowy zostanie przeprowadzona weryfikacja pod kątem obecności na ogólnodostępnych listach sankcyjnych.

.....,  
Miejscowość, data

.....  
Podpis osoby upoważnionej



### Załącznik nr 4 do zapytania ofertowego nr DZ/27/12/2022

Nazwa oferenta	.....
Adres oferenta	.....
NIP	.....
Tel.	.....
E-mail:	.....
Osoba do kontaktu	.....

**ZAMAWIAJĄCY:**

KGHM CUPRUM Sp. z o.o.  
Centrum Badawczo - Rozwojowe  
Gen. Władysława Sikorskiego 2-8,  
53-659 Wrocław

### Oświadczenie o spełnieniu warunków udziału w postępowaniu

**Niniejszym oświadczam/y, że:**

- a) Posiadam/y uprawnienia do wykonywania działalności i czynności objętych zamówieniem, jeżeli ustawy nakładają obowiązek posiadania takich uprawnień.
- b) Posiadam/y niezbędną wiedzę i doświadczenie oraz dysponuję/emy odpowiednim potencjałem technicznym i osobami zdolnymi do wykonania zadania.
- c) Znajdujemy się w stabilnej i gwarantującej wykonanie przedmiotowego zamówienia sytuacji finansowej i ekonomicznej.
- d) Wobec mojej/naszej firmy nie jest prowadzone postępowania likwidacyjne, upadłościowe i nie pozostaje w upadłości.
- e) Nie zalegam/y ze składkami w Urzędzie Skarbowym i ZUS.
- f) Spełniam/y inne wymagania określone w zapytaniu ofertowym.

.....,  
Miejscowość, data

.....  
Podpis osoby upoważnionej



### Załącznik nr 5 do zapytania ofertowego nr DZ/27/12/2022

Nazwa oferenta	.....
Adres oferenta	.....
NIP	.....
Tel.	.....
E-mail:	.....
Osoba do kontaktu	.....

**ZAMAWIAJĄCY:**

KGHM CUPRUM Sp. z o.o.  
Centrum Badawczo - Rozwojowe  
Gen. Władysława Sikorskiego 2-8,  
53-659 Wrocław

### Oświadczenie o braku powiązań kapitałowych lub osobowych z Zamawiającym

Oświadczam/y, że Dostawca nie jest powiązany osobowo lub kapitałowo z Zamawiającym. Przez powiązania kapitałowe lub osobowe rozumie się wzajemne powiązania między Zamawiającym lub osobami upoważnionymi do zaciągania zobowiązań w imieniu Zamawiającego lub osobami wykonującymi w imieniu Zamawiającego czynności związane z przygotowaniem i przeprowadzaniem procedury wyboru Oferenta, a Oferentem, polegające w szczególności na:

- uczestniczeniu w spółce, jako wspólnik spółki cywilnej lub spółki osobowej;
- posiadaniu co najmniej 10% udziałów lub akcji, o ile niższy próg nie wynika z przepisów prawa
- pełnieniu funkcji członka organu nadzorczego lub zarządzającego, prokurenta, pełnomocnika;
- pozostawaniu w związku małżeńskim, w stosunku pokrewieństwa lub powinowactwa w linii prostej, pokrewieństwa drugiego stopnia lub powinowactwa drugiego stopnia w linii bocznej lub w stosunku przysposobienia, opieki lub kurateli.

.....,  
Miejscowość, data

.....  
Podpis osoby upoważnionej